
Prüfmethode 09-3 09/2021 MDS-Hi**Produktgruppe 09 - Elektrostimulationsgeräte****Bestimmung der funktionellen / elektrischen Eigenschaften für****Elektrostimulationsgeräte****1 Allgemeine Vorbemerkungen**

Die Prüfungen müssen in Form eines Prüfberichtes dokumentiert werden, dieser muss mindestens folgende Abschnitte umfassen:

1. Namen und Anschrift des Prüflaboratoriums und den Ort an dem die Prüfung durchgeführt wurde, wenn diese von der Anschrift des Prüflaboratoriums verschieden ist.
2. Einen Titel (Prüfbericht, Bericht, Prüfung gemäß MDS)
3. Eindeutige Kennzeichnung des Prüfberichtes (beispielsweise durch Seriennummer) und auf jeder Seite eine Identifikation, um sicherzustellen, dass die Seite als Teil des Prüfberichtes erkannt wird, sowie eine eindeutige Identifikation des Endes des Prüfberichtes
4. Den Namen und die Anschrift des Auftraggebers
5. Angabe des angewandten Prüfverfahrens (z.B. 11-1 03/2004 MDS-Hi)
6. Abweichungen von Zusätzen oder Ausnahmen von dem Prüfverfahren und Angaben über spezielle Prüfbedingungen, wie Umgebungsbedingungen
7. Kommentierung der Messergebnisse, wo angemessen und erforderlich Meinungen und Interpretationen des Prüfinstitutes
8. Angabe und Darstellung der Messunsicherheiten
9. Eine Beschreibung des Zustandes und eindeutige Kennzeichnung (z.B. Artikelnummer, Seriennummer, Chargen-Nummer) des geprüften Gegenstandes (der geprüften Gegenstände)
10. Datum des Eingangs des Prüfgegenstandes (Prüfgegenstände) sowie Datum (ggf. Daten) der Durchführung der Prüfung
11. Darstellung des Versuchsaufbaus (Zeichnung und/oder Foto), Auflistung der genutzten Mess- und Testgeräte
12. Die Prüfergebnisse mit Angaben der Einheiten
13. Name(n), Stellung und Unterschrift(en) oder gleichwertige Bezeichnung der Person(en) die die Prüfung durchgeführt haben und der Personen die den Prüfbericht genehmigen
14. Ggf. Hinweis, dass sich die Ergebnisse nur auf den geprüften Gegenstand beziehen

1.1 Allgemeine Erläuterungen

Die Grafiken sollen von ihrer Darstellung her so groß und deutlich sein, dass eine klare Auswertung möglich ist. „Briefmarken“, nachträglich bearbeitete Kurvenverläufe, fehlende oder unsinnige („zu große“) Skalierungen sind zu vermeiden. Vorgaben zum Verwendungszweck des Prüfberichtes - Weitergabe an Dritte, auszugsweise Veröffentlichung, Kopierverbote usw. - sind deutlich im Bericht anzugeben, der Bericht ist durchnummerieren. Den Laboratorien wird empfohlen, einen Hinweis aufzunehmen, dass der Prüfbericht ohne die schriftliche Zustimmung des Prüflaboratoriums nicht auszugsweise vervielfältigt werden darf.

1.2 Prüfrandbedingungen

Zur Festlegung der Prüfrandbedingungen müssen die folgenden Angaben vorliegen und im Prüfbericht beschrieben werden:

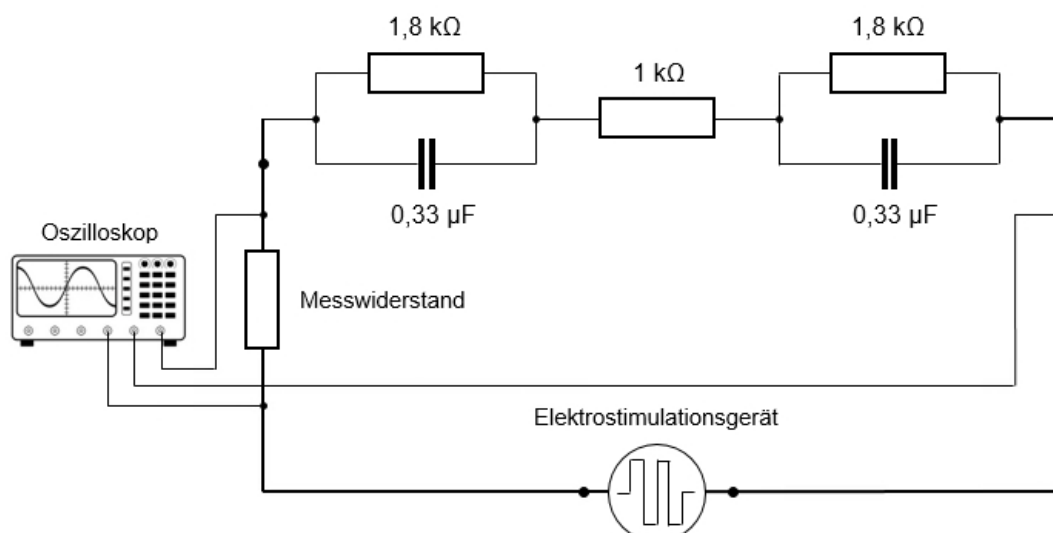
1. Auflistung und Beschreibung der Einstellmöglichkeiten
2. Auflistung und Beschreibung der vom Hersteller beigefügten Zubehörteile (z.B. Elektroden, Elektrodenkabel, Ladegerät)

Der Prüfling ist gemäß den Herstellerangaben in der jeweils beigefügten Bedienungsanleitung vorzubereiten und zu betreiben. Anwendungseinschränkungen sind zu beachten. Das Prüfmuster ist vor Beginn der Prüfungen mindestens für 24 h unter Prüfbedingungen (Laborbedingungen) zu konditionieren.

Prüfmuster und Zubehör sind gemäß Herstellerangaben auf Vollständigkeit und eventuelle Beschädigungen zu überprüfen (z.B. Batterien, Tragetasche, Elektroden usw.). Es sind die vom Hersteller im üblichen Lieferumfang bereitgestellten Elektroden und Elektrodenkabel zu verwenden. Das Prüfmuster ist gemäß Herstellerangaben in Betrieb zu nehmen und auf seine Funktion hin zu überprüfen.

1.3 Hautersatzmodell

Der Geltungsbereich dieses Hautersatzmodelles (wie aller anderen Ersatzmodelle) ist eingeschränkt. Das dargestellte Körperersatzmodell wird nur dann zur Prüfung eingesetzt, wenn das Prüfmuster eine Stimulationsfrequenz von 1 – 300 Hz besitzt. Ansonsten ist ein Widerstand von $1\text{ k}\Omega$ zu verwenden.



2 Ermittlung der Geräteparameter

Die im Folgenden aufgeführten Geräteparameter sind durch die Prüfinstitution zu ermitteln und in einem Prüfbericht dazustellen. Ggf. sind Besonderheiten zu kommentieren.

2.1 Ausgangskurvenform

Die durch das Gerät erzeugten Strom-/Spannungsverläufe sind bei unterer, mittlerer und oberer Einstellung der Frequenz sowie Impulsbreite am Gerät aufzunehmen und darzustellen.

Spezielle Prüfbedingung :

Die Prüfung erfolgt bei 1/3, 2/3 und 3/3 der maximalen Leistungsabgabe unter folgender Last:

- a.) Ohmscher Widerstand von 1000 Ohm
- b.) Widerstand gemäß Hautersatzmodell

Ergebnisdarstellung:

Kurzbeschreibung des jeweiligen Kurvenverlaufes mit anschließender Darstellung des Prüfergebnisses als Grafik.

2.2 Bestimmung der Impulsparameter

Bei unterer, mittlerer und oberer Einstellung der Frequenz sowie Impulsbreite am Gerät sind die verschiedenen Impulsparameter, wie z.B.:

- Art. der Impulse (Rechteck-, Exponentialimpuls etc.)
- Impulsdauer
- Impulspausendauer
- Frequenz
- Gleichstromanteile
- Ladung pro Impuls (positiver und negativer Anteil)

zu ermitteln und aufzuzeichnen. Einstellbereiche sind anzugeben.

Die Prüfung erfolgt bei 1/3, 2/3 und 3/3 der maximalen Leistungsabgabe unter folgender Last:

- a.) Ohmscher Widerstand von 1000 Ohm
- b.) Widerstand gemäß Hautersatzmodell

Ergebnisdarstellung:

Durch die Prüfung ist im Rahmen der Messgenauigkeit, die Einhaltung der eingestellten Impulsparameter, wie z.B. Frequenz, Impulsbreite etc. zu belegen.

Durch die Prüfung ist im Rahmen der Messgenauigkeit die Abgabe von ausgewogenen, ladungskompensierten Impulsströmen ohne Gleichstromanteil zu belegen (Abweichung max. $\pm 5\%$). Darstellung der Prüfergebnisse als Grafik und Tabelle. Die Anforderung gilt nicht für Iontophoresegeräte.

2.3 Bestimmung der Stromdichte

Es ist die maximale Stromdichte für die vom Hersteller empfohlenen und ggf. im Lieferumfang bereitgestellten Elektroden zu ermitteln.

Spezielle Prüfbedingung :

Die Prüfung erfolgt unter maximaler Last:

- a.) Ohmscher Widerstand von 1000 Ohm
- b.) Widerstand gemäß Hautersatzmodell

Es sind alle vom Hersteller empfohlenen Elektroden zu berücksichtigen.