

Formblatt 3

für

Allgemeine Ortskrankenkassen
Betriebskrankenkassen
Innungskrankenkassen
Landwirtschaftliche Krankenkassen
Knappschaft
Ersatzkassen

Gültig ab: 4. Quartal 2018

Version: 4.19

Datum: 05.10.2018

ÄNDERUNGSVERZEICHNIS

Vers.	Datum	Änderung	Begründung
4.19 (4/18)	05.10.2018	Aufnahme Einzelausweis # 30210, 30212, 30216 und 30218 in KA 400	Beschluss des Bewertungsausschusses in seiner 426. Sitzung (Hyperbare Sauerstofftherapie bei diabetischem Fußsyndrom)
		Aufnahme Einzelausweis # 34298 und 40301 in KA 400	Beschluss des Bewertungsausschusses in seiner 426. Sitzung (FFR-Messung)
		Aufnahme Einzelausweis # 35152B in KA 996	Redaktioneller Nachtrag
		Verschiebung Einzelausweis # 23220 von Kapitel 22 in Kapitel 23	Redaktionelle Anpassung

Partner des Bundesmantelvertrages - Ärzte

Vers.	Datum	Änderung	Begründung
4.18 (3/18)	11.07.2018	Aufnahme Einzelausweis # 32459, 32774 u. 32775 in KA 400 Streichung Einzelausweis # 30800 in KA 405 Aufnahme des Kapitels 84 Abschnitt 7 in KA 404 und 994; redaktionelle Anpassungen	Beschluss des Erweiterten Bewertungsausschusses in seiner 54. Sitzung (Diagnostik Antibiotikatherapie) Ablauf des Beschlusses des Erweiterten Bewertungsausschusses in seiner 45. Sitzung (Überführung in MGV) Beschluss des G-BA zu DMP Chronische Herzinsuffizienz
4.17 (1/18)	17.01.2018	Ergänzung Nr. 11 der Vorbemerkung Aufnahme Einzelausweis # 32915 bis 32918, 32939 bis 32943 und 32948 bis 32949 in KA 400 Aufnahme Einzelausweis # 01747 und 01748 in KA 523 Aufnahme Einzelausweis # 19460 in KA 400 Aufnahme Einzelausweis # 08311T, 08312, 08313, 26310T, 26311T, 26316, 26317 und 40161 in KA 400 Aufnahme Einzelausweis # 01640, 01641, 01642 in KA 400 Streichung Ausweis # 88738 in KA 400 Streichung Einzelausweis # 03060 bis 03065 in KA 400 Streichung Abschnitt 40.18 EBM und # 40870 und 40872 in KA 400	Bindung des Ausweises an Finanzierungsempfehlungen des (erweiterten) Bewertungsausschusses Beschluss des Bewertungsausschusses in seiner 402. Sitzung (HLA-Antikörperrnachweise) Beschluss des Bewertungsausschusses in seiner 410. Sitzung (Ultraschallscreening der Bauchaorta) Beschluss des Bewertungsausschusses in seiner 411. Sitzung (Detailänderung Humangenetik) Beschluss des Bewertungsausschusses in seiner 411. Sitzung (Botulinumtoxin-Therapie) Beschluss des Erweiterten Bewertungsausschusses in seiner 53. Sitzung (Notfalldatenmanagement) Ablauf der technischen Abrechnungsfähigkeit Beschluss des Bewertungsausschusses in seiner 402. Sitzung (Überführung in MGV) Beschluss Nr. 4 der Partner des BMV-Ä
4.16 (4/17)	18.10.2017	Aufnahme KA 584 in Flussdiagramm (6.1) Textliche Anpassung Kontenart 996 Aufnahme Einzelausweis # 22220 und 23220 in KA 400	Aktualisierung Erlass des BMG zu Änderungen des Kontenrahmens Beschluss des Erweiterten Bewertungsausschusses in seiner 50. Sitzung (hier: Empfehlung zur Finanzierung außerhalb der MGV bis zum 31.12.2018)

Partner des Bundesmantelvertrages - Ärzte

Vers.	Datum	Änderung	Begründung
		<p>Aufnahme Einzelausweis # 01949 und 01960 in KA 400</p> <p>Aufnahme Einzelausweis # 02325 bis 02328 in KA 400</p> <p>Aufnahme Einzelausweis # 03370 bis 03373, 04370 bis 04373 und 37300 bis 37320 in KA 400; Aufnahme Abschnitt 37.3 EBM und Textanpassung Kapitel 37 in KA 400</p> <p>Aufnahme Einzelausweis # 01460, 01461 und 01626 in KA 400</p>	<p>Beschluss des Bewertungsausschusses in seiner 397. Sitzung (Substitutionsbehandlung)</p> <p>Beschluss des Bewertungsausschusses in seiner 397. Sitzung (Laserepilation)</p> <p>Beschluss des Bewertungsausschusses in seiner 398. Sitzung (Palliativmedizin)</p> <p>Beschluss des Bewertungsausschusses in seiner 405. Sitzung (Cannabis)</p>
4.15 (3/17)	04.07.2017	<p>Textliche Anpassung Kontenarten 409, 570 und 572; Anpassung Flussdiagramm</p> <p>Streichung Kontenart 573</p> <p>Streichung Vorbemerkungen zu KA 525 bzw. 570 bis 573 in Kapitel 2.1</p> <p>Aufnahme Kontenart 584 (Ausgaben für Projekte nach § 92a SGB V)</p> <p>Aufnahme Einzelausweis # 01702 und 01703 in KA 520</p> <p>Aufnahme Einzelausweis # 38202 und 38207 in KA 400</p> <p>Streichung Einzelausweis # 01451 in KA 400</p>	<p>Erllass des BMG zu Änderungen des Kontenrahmens</p> <p>Keine Verwendung in der vertragsärztlichen Versorgung</p> <p>Redundante Information</p> <p>Durch den Innovationsfonds geförderte Projekte mit KV-Beteiligung</p> <p>Beschluss des Bewertungsausschusses in seiner 397. Sitzung (Pulsoxymetrie-Screening)</p> <p>Beschluss des Bewertungsausschusses in seiner 397. Sitzung (Delegationsfähige Hausbesuche)</p> <p>Einführung Höchstwertziffer # 01451 aufgehoben</p>
4.14 (2/17)	24.04.2017	<p>Anpassung Flussdiagramm # 01737/01738 - KA 521, # 01737M/01738M - KA 522</p> <p>Aufnahme Einzelausweis # 03355, 04590 und 13360 in KA 400</p> <p>Aufnahme Einzelausweis # 01450 und 01451 in KA 400</p>	<p>Beschluss des Bewertungsausschusses in seiner 392. Sitzung (iFOBT)</p> <p>Beschluss des Bewertungsausschusses in seiner 389. Sitzung (Anleitung zur Selbstanwendung rtCGM)</p> <p>Beschluss des Bewertungsausschusses in seiner 389. Sitzung (Videosprechstunde)</p>

Partner des Bundesmantelvertrages - Ärzte

Vers.	Datum	Änderung	Begründung
		Aufnahme Abschnitt 34.8 und Einzelausweis # 34800 bis 34821 in KA 400	Beschluss des Bewertungsausschusses in seiner 386. Sitzung (Telekonsil)
		Aufnahme Einzelausweis # 35150T, 35150V, 35151, 35151B und 35152 in KA 996; Anpassung Erläuterung KA 996; Anpassung Flussdiagramm	Beschluss des Erweiterten Bewertungsausschusses in seiner 50. Sitzung (Psychotherapie)
		Anpassung GOPen in Kapitel 7.1 (Beispiel Fallzählung)	Aktualisierung
		Textanpassung Vorgang 24 in KA 400	Anpassung an Bundesmantelvertrag
4.13 (1/17)	18.01.2017	Anpassung Nr. 6, 7, 8, 15 und 16 der Vorbemerkung;	Anpassung an gesetzliche Änderungen, redaktionelle Anpassungen und Klarstellungen
		Aufnahme Vorgang 89, 90 und 91 in Konto 9959;	Umstrukturierung bzw. Klarstellung der Darstellung von MGV, Punktwert, Stützungsbeträge, Behandlungsbedarf und Bereinigung
		Anpassung Vorgänge 81, 83, 970, 971, 972, 975, 980, 982, 990, 995, 996 und 998 in Konto 9959;	
		Streichung Vorgänge 991, 992, 993 und 997 in Konto 9959;	
		Aufnahme Einzelausweis # 03061, 03064 und 03065 in KA 400	Beschluss des Bewertungsausschusses in seiner 386. Sitzung (nicht-ärztliche Praxisassistenten)
		Aufnahme Einzelausweis # 86900 und 86901 in KA 400	Richtlinie Elektronischer Brief
		Aufnahme Einzelausweis # 01709 und 01724 bis 01727 in KA 520	Beschluss des Bewertungsausschusses in seiner 386. Sitzung (Kinder-Richtlinie)
		Aufnahme Einzelausweis # 19450 in KA 400	Beschluss des Bewertungsausschusses in seiner 386. Sitzung (EBM-Änderung Humangenetik)
		Beendigung Vorgänge 13 und 975 (Kennzeichnung mit „**“)	Wegfall der gesetzlichen Grundlage
		Anpassung rechtl. Verweis in Anmerkungen zu KA 996 (Kapitel 3.30)	Redaktionelle Anpassung aufgrund Gesetzesänderung
		Anpassung Darstellung „Regionaler Vertrag“ (Kapitel 4)	Redaktionelle Anpassung
4.12 (4/16)	28.09.2016	Aufnahme Einzelausweis # 40306 in KA 400	Beschluss des Bewertungsausschusses in seiner 378. Sitzung (Kostenpauschale für die Qualitätssicherung i. Z. m. der GOP 34291)
		Aufnahme Einzelausweis # 01630,	Beschluss des Bewertungsausschusses in

Partner des Bundesmantelvertrages - Ärzte

Vers.	Datum	Änderung	Begründung
		03222, 04222, 05227, 06227, 07227, 08227, 09227, 10227, 13227, 13297, 13347, 13397, 13497, 13547, 13597, 13647, 13697, 14217, 16218, 18227, 20227, 21227, 21228, 22219, 26227, 27227 und 30701 in KA 400 Textanpassung # 40154	seiner 383. Sitzung (Medikationsplan) Beschluss des Bewertungsausschusses in seiner 378. Sitzung
4.11 (3/16)	05.07.2016	Aufnahme Einzelausweis # 37100 bis 37120 in KA 400 Aufnahme Einzelausweis # 38100 bis 38205 in KA 400 Anpassung Bezeichnung KA 518 und 993 Anpassung Vorbemerkung 2.1 Aufnahme Einzelausweis # 11301X, 11302X, 11304, 11449, 11514, 19406, 19410 bis 19426, 19451 bis 19456, 32865 und 32911 in KA 400; Beendigung # 11311X bis 11334X und 11354X bis 11443X in KA 400 (Kennzeichnung mit „*“); Beendigung # 11330 bis 11334, 11354, 11361, 11372, 11391, 11396, 11403, 11404, 11412, 11421, 11422, 11430, 11433, 11434, 11441 bis 11443 und 11500 in KA 400 (Kennzeichnung mit „*“) Streichung Ausweis Kapitel 87, Abschnitt 8, # 86770* bis 86784* in KA 400 Aufnahme KA 997 „Behandlung in geriatrischen Institutsambulanzen“ in Kapitel 2.2 und Kapitel 3; Aufnahme Einzelausweis # 30980 bis 30988 in KA 400 und KA 997; Anpassung Flussdiagramm	Beschluss des Bewertungsausschusses nach § 87 Abs. 1 Satz 1 SGB V in seiner 376. Sitzung (Kooperations- und Koordinationsleistungen) Beschluss des Bewertungsausschusses nach § 87 Abs. 1 Satz 1 SGB V in seiner 376. Sitzung (Delegationsfähige Leistungen) Anpassung SGB V durch PräVG Anpassung nach Ablösung Krankenversichertenkarte; Präzisierung Verweis auf § 264 SGB V; Anpassung SGB V durch GKV-VSG Empfehlung des Bewertungsausschusses in seiner 372. Sitzung (humangenetische Leistungen), Beschluss und Empfehlung des Bewertungsausschusses in seiner 376. Sitzung (humangenetische Leistungen und künstliche Befruchtung) Ablauf der Abrechnungsfähigkeit für beendete Gebührenordnungspositionen Beschluss des Bewertungsausschusses in seiner 372. Sitzung (Aufnahme Abschnitt 30.13 EBM)
4.10 (1/16)	26.04.2016	Aufnahme Einzelausweis # 34700 bis 34703 und 40584 in KA 400	Empfehlung des Bewertungsausschusses in seiner 369. Sitzung (Finanzierung PET, PET/CT)

Partner des Bundesmantelvertrages - Ärzte

Vers.	Datum	Änderung	Begründung
4.9 (2/15)	28.05.2015	Aufnahme Einzelausweis # 40582 in KA 400 Streichung Einzelausweis # 40500 bis 40580 in KA 400	Empfehlung des Bewertungsausschusses in seiner 343. Sitzung (Finanzierung der Kostenpauschale 40582) Empfehlung des Bewertungsausschusses in seiner 335. Sitzung (Abgrenzung der MGV)
4.8 (1/15)	10.02.2015	Aufnahme Einzelausweis # 03060, 03062, 03063 in KA 400 Aufnahme Einzelausweis # 05222, 06222, 07222, 08222, 09222, 10222, 13222, 13296, 13346, 13396, 13496, 13544, 13646, 13696, 14216, 16217, 18222, 20222, 21219, 21226, 22218, 23218, 26222, 27222 in KA 400 Aufnahme Einzelausweis # 04356 in KA 400 Streichung Vorgänge 973 und 974 in Konto 9959	Beschluss des Bewertungsausschusses in seiner 339. Sitzung, Teil A (nicht-ärztliche Praxisassistenten) Beschluss des Bewertungsausschusses in seiner 339. Sitzung, Teil C (Zuschläge PFG) Beschluss des Bewertungsausschusses in seiner 340. Sitzung (Zuschlag Sozialpädiatrie) Erlass des BMG zur Änderung KG3
4.7 (4/14)	16.12.2014	Aufnahme Einzelausweis # 06334 und 06335 in KA 400	Beschluss des Bewertungsausschusses in seiner 328. Sitzung (intravitreale Medikamenteneingabe)
4.6 (3/14)	04.09.2014	Aufnahme Einzelausweis der Leistungen in den Unterabschnitten 4.5.4 und 13.3.6 in KA 400 Erweiterung Einzelausweise um # 04528 und 04529 im Abschnitt 4.5 in KA 400 sowie # 13425 und 13426 im Unterabschnitt 13.3.3 in KA 400	Beschluss des Bewertungsausschusses in seiner 302. Sitzung Beschluss des Bewertungsausschusses in seiner 328. Sitzung (Zusatzpauschale Kapselendoskopie)
4.5 (2/14)	19.05.2014	Beendigung Ausweis Abschnitt 87.8 und Einzelausweis # 86770 bis 86784 in KA 400 (Kennzeichnung mit „*“); Aufnahme Ausweis Abschnitt 30.12 und Einzelausweis # 30940 bis 30956 in KA 400 Streichung Ausweis Kapitel 40 und Einzelausweis # 40860* und 40862* in KA 406 Streichung Vorgang 82* im Konto 9959	Empfehlung des Bewertungsausschusses in seiner 323. Sitzung (Überführung MRSA in EBM) Ablauf der Abrechnungsfähigkeit für beendete Gebührenordnungspositionen Ablauf der Nachweismöglichkeit für beendete Vorgänge
4.4 (1/14)	02.04.2014	Aufnahme Vorgänge 13 und 975; Anpassung Vorgänge 7, 8, 970 und 971; Anpassung Nr. 16 der Vorbemerkung Anpassung Nr. 1 der	Darstellung und Regelung der Zuschläge gemäß § 87a Abs. 2 Satz 3, zweiter Halbsatz SGB V Zusammenführung der Bundesmantelverträge

Partner des Bundesmantelvertrages - Ärzte

Vers.	Datum	Änderung	Begründung
		Vorbemerkung Anpassung Nr. 13 der Vorbemerkung Anpassung Nr. 14 der Vorbemerkung Anpassung Nr. 15 der Vorbemerkung Streichung Vorgang 981; Anpassung Vorgang 982	Redaktionelle Anpassung Umstellung des Dateiformats Redaktionelle Anpassung Anpassung an Beschluss des Bewertungsausschusses in seiner 314. Sitzung (Teil A)
4.3 (3/13)	03.12.2013	Aufnahme Vorgänge 7 bis 9 in Kapitel 4; Aufnahme Nr. 16 der Vorbemerkung	Vereinheitlichung und Klarstellung von Regelung zum Nachweis von Zuschlägen nach § 87a Abs. 2 Satz 2 und 3 SGB V
4.21 (1/13)	30.09.2013	Aufnahme Vorgang 972 in Kapitel 5.1.2	Darstellung der Zuschläge gemäß § 87a Abs. 2 Satz 2 SGB V
4.2 (1/13)	15.03.2013	Anpassung Nr. 7 der Vorbemerkung Anpassung Nr. 15 der Vorbemerkung Anpassung Bezeichnung der Kontenarten 543 und 544 Aufnahme Ausweis Abschnitt 30.11 und Einzelausweis # 30930 bis 30935 in KA 400 Aufnahme Einzelausweis # 32821 und 32822 in KA 400 Anpassung Bezeichnung zu Abschnitt 35.2 in KA 400 Streichung Ausweis Abschnitt 40.17 und Einzelausweis # 40865 bis 40868, 88740 und 88741 in KA 400 Beendigung Vorgänge 20, 21 und 24 in KA 400 (Kennzeichnung mit „*“) Streichung Vorgang 32 in KA 400 Aufnahme Vorgang 32 in KA 999	Anpassung an Bereinigungsverfahren Regelung zur Vergütung von Zuschlägen nach § 87a Abs. 2 Satz 2 und 3 SGB V; Ablauf des Anwendungszeitraums der Beschlüsse des Erweiterten Bewertungsausschusses Änderung GKV-Kontenrahmen Empfehlung des Bewertungsausschusses in seiner 291. Sitzung (schriftliche Beschlussfassung) Empfehlung des Bewertungsausschusses in seiner 293. Sitzung (schriftliche Beschlussfassung) Abgrenzung zum Ausweis in Abschnitt 35.2 (EGV) in KA 996 Ablauf der Abrechnungsfähigkeit für beendete Gebührenordnungspositionen Wegfall der Zuzahlung nach § 28 Abs. 4 SGB V aufgrund gesetzlicher Änderung Änderung GKV-Kontenrahmen Beschluss des Bewertungsausschusses zur Ausgliederung psychotherapeutischer Leistungen in seiner 288. Sitzung (Teil A); Änderung GKV-Kontenrahmen

Partner des Bundesmantelvertrages - Ärzte

Vers.	Datum	Änderung	Begründung
		<p>Aufnahme KA 996; Ausweis Abschnitt 35.1 und 35.2; Einzelausweis # 35150P, 35150Q und alle GOP aus Abschnitt 35.2; Anpassung Flussdiagramm</p> <p>Aufnahme KA 999</p> <p>Streichung Vorgang 81 in Kapitel 4; Aufnahme Vorgang 81 in Kapitel 5.1.2</p> <p>Beendigung Vorgang 82 in Kapitel 5.1.2 (Kennzeichnung mit „*“)</p> <p>Streichung Vorgänge 990-998 in Kapitel 4;</p> <p>Aufnahme Vorgänge 990-998 in Kapitel 5.1.2 und Anpassung Bezeichnung</p> <p>Aufnahme Vorgänge 970 bis 974 in Kapitel 5.1.2</p> <p>Aufnahme Vorgänge 980 bis 982 in Kapitel 5.1.2</p>	<p>Änderung GKV-Kontenrahmen</p> <p>Kontenspezifischer Ausweis nicht durchgängig umsetzbar</p> <p>Obsolet nach gesetzlichen Änderungen zu § 87a SGB V</p> <p>Kontenspezifischer Ausweis nicht durchgängig umsetzbar;</p> <p>Anpassung an Beschluss des Bewertungsausschusses in seiner 288. Sitzung (Teil A)</p> <p>Evaluierung gemäß § 221b Abs. 2 SGB V; Erlass des BMG zur Änderung KV45, KJ1, KG3</p> <p>Beschluss des Bewertungsausschusses in seiner 288. Sitzung (Teil A)</p>
4.1 (2/12)	06.06.2012	Aufnahme Einzelausweis # 86770 bis 86784 in KA 400	Durchführungsempfehlung MRSA
4.0 (1/12)	06.03.2012	<p>Zuordnung der Vorgänge 20, 21 und 24 zur Kontenart 400 (vormals Kontenart 995)</p> <p>Streichung # 01842*, 01843*, 01917*, 01918* in KA 530 und 531 sowie # 01817* u. 01818* in KA 550</p> <p>Aufnahme Einzelausweis # 11330X bis 11443X in KA 400</p>	<p>Anforderung GKV-Spitzenverband</p> <p>Ablauf der Abrechnungsfähigkeit für beendete Gebührenordnungspositionen</p> <p>Durchführungsempfehlung zur künstlichen Befruchtung</p>
3.9 (3/11)	12.09.2011	Beendigung # 88738 in KA 400 (Kennzeichnung mit „*“)	Beendigung der Durchführungsempfehlung zur Überbrückung des Versorgungsengpasses mit Radiopharmaka für nuklearmedizinische Untersuchungen
3.8 (2/11)	14.04.2011	<p>Aufnahme Einzelausweis # 01425 und 01426 in KA 406; Anpassung Flussdiagramm</p> <p>Beendigung # 40860 und 40862 in KA 406 (Kennzeichnung mit „*“);</p> <p>Beendigung # 40865 bis 40868 in KA 400 (Kennzeichnung mit „*“)</p>	<p>Durchführungsempfehlung SAPV</p> <p>Beschluss des Bewertungsausschusses in seiner 245. Sitzung;</p> <p>Beschluss der Partner der Bundesmantelverträge sowie der Arbeitsgemeinschaft Ärzte/Ersatzkassen</p>

Partner des Bundesmantelvertrages - Ärzte

Vers.	Datum	Änderung	Begründung
3.7 (1/11)	21.02.2011	<p>Änderung Punkt 15 der Vorbemerkung</p> <p>Streichung Übergangsregelung für Kontenarten 408 und 992 in Kapitel 2.1</p> <p>Anpassung Kapitel 2.2; Aufnahme Kontenart 409; Streichung Kontenart 992; Anpassung Flussdiagramm</p> <p>Streichung Einzelausweis # 10343* und 10344* in KA 400</p> <p>Aufnahme Einzelausweis # 11330 bis 11500 in KA 400</p>	<p>Anpassung an Beschlusslage für 2011 und 2012</p> <p>Ablauf des Übergangszeitraums</p> <p>Anpassung GKV-Kontenrahmen (Leistungen nach § 73b bzw. 73c SGBV)</p> <p>Ablauf des Übergangszeitraums</p> <p>Beschluss des Bewertungsausschusses in seiner 235. Sitzung</p>
3.6 (4/10)	19.10.2010	<p>Aufnahme Einzelausweis # 10350 in KA 400</p> <p>Aufnahme Einzelausweis # 01833 in KA 530</p> <p>Beendigung # 88470, 88471 in KA 400 (Kennzeichnung mit „*“)</p> <p>Anpassung Punkt 13 Vorbemerkung</p>	<p>Durchführungsempfehlung zur Balneophototherapie</p> <p>Beschluss des Bewertungsausschusses in seiner 228. Sitzung</p> <p>Vorzeitige Beendigung</p> <p>Durchführungsempfehlung Schweineinfluenza</p> <p>Redaktionelle Anpassung</p>
3.5 (3/10)	15.09.2010	<p>Aufnahme Einzelausweis # 01955, 01956 in KA 400;</p> <p>Aufnahme Einzelausweis # 01704 bis 01706 in KA 520</p> <p>Anpassung Punkt 6 und 11 der Vorbemerkung</p>	<p>Durchführungsempfehlung zur zur diamorphingestützten Behandlung Opiatabhängiger</p> <p>Durchführungsempfehlung zum Neugeborenen-Hörscreening</p> <p>Aufnahme des Nachweises für die von an Selektivverträgen teilnehmenden Versicherten im Kollektivvertrag in Anspruch genommenen bereinigten Leistungen</p>
3.4 (1/10)	12.05.2010	<p>Aufnahme Einzelausweis # 32614, 32618 in KA 400; Streichung Einzelausweis # 08520 und 08521 in KA 400</p> <p>Ergänzung („X“) der Leistungen im Kapitel 8 des EBM</p> <p>Streichung Einzelausweis # 30700, 30701, 32577, 32783, 32850, 32851, 32852, 32855, 32856, 32857 in KA 400 sowie Kapitelausweis 86 in KA 400</p> <p>Streichung Vorgang 12 (kontenartenübergreifend)</p> <p>Streichung Anlage 15 BMV-Ä</p> <p>Anpassung Übersicht Kontenarten</p>	<p>Durchführungsempfehlung zur künstlichen Befruchtung</p> <p>Wegfall der Grundlage für Einzelausweis bzw. Ablauf der Abrechnungsfähigkeit</p> <p>Gültigkeit auf Quartale des Jahres 2009 eingeschränkt</p> <p>Kündigung Anerkennungsvereinbarung BKK zum 31.12.2009</p> <p>Aufnahme KA 408 („Leistungen nach §§ 73b</p>

Partner des Bundesmantelvertrages - Ärzte

Vers.	Datum	Änderung	Begründung
		und Konten, Nachweis der Leistungen etc. und Flussdiagramm für Kontenarten 408 und 992; Anpassung Vorbemerkung zu den verwendeten Konten (2.1) Anpassung Nr. 15 der Vorbemerkung	und 73c SGB V“) in den GKV-Kontenrahmen ab 01.01.2010; Differenzierung der Vertragsgrundlagen durch Aufnahme einer zusätzlichen Kontenart 992 Präzisierung des Ausweises im Formblatt 3 für bereichsfremde Ärzte
3.3 (4/09)	20.11.2009	Aufnahme Einzelausweis # 32880, 32881, 32882 in KA 523; Anpassung Flussdiagramm Änderung Text Vorgang 25 („Zuzahlung gemäß §§ 32 und 33 SGB V“)	Beschluss des Bewertungsausschusses in seiner 191. Sitzung (Teil B) Redaktionelle Anpassung
3.2 (3/09)	14.08.2009	Aufnahme Einzelausweis # 30920, 30922, 30924 in KA 400 Aufnahme Einzelausweis # 40865, 40866, 40867, 40868 in KA 400 Aufnahme Einzelausweis # 86510, 86512, 86514, 86516, 86518 in KA 400 Aufnahme Einzelausweis # 88740, 88741 in KA 400	Durchführungsempfehlung über die Versorgung von HIV-Infizierten Durchführungsempfehlung über die Verordnung besonderer Arzneimitteltherapien Onkologie-Vereinbarung (Anlage 7 zu den Bundesmantelverträgen) Durchführungsempfehlung Schweineinfluenza
3.1 (2/09)	06.05.2009	Anpassung Kapitel 2.1 und 2.2; Neuaufnahme Kontenart 404; Beendigung Kapitel 84 in KA 400; Aufnahme Kapitel 84 in KA 404 Aufnahme Einzelausweis # 01746, 01746M in KA 523; Beendigung Einzelausweis # 01746 in KA 521; Beendigung Einzelausweis # 01746M in KA 522; Anpassung Flussdiagramm Aufnahme Einzelausweis # 40860, 40862 in KA 406; Anpassung Flussdiagramm Aufnahme Einzelausweis # 40870, 40872 in KA 400 Aufnahme Einzelausweis # 13622 in KA 400	Anpassung an GKV-Kontenrahmen (Leistungsausgaben DMP) Buchung Hautkrebs-Screening (# 01746) auf KA 523 (Anpassung Durchführungsempfehlung) Durchführungsempfehlung SAPV Durchführungsempfehlung für ärztlich angeordnete Hilfeleistungen Durchführungsempfehlung LPA-Apherese
3.0 (1/09)	30.01.2009	Überarbeitung der Kapitel 1, 2, 4, 5, 6, 7, 8, Anpassung der GOP auf Ebene 6	Anpassung an den EBM 2008 Anpassung an die GOP außerhalb der Morbiditätsbedingten Gesamtvergütung

Partner des Bundesmantelvertrages - Ärzte

Vers.	Datum	Änderung	Begründung
		Aufnahme Vorgänge 990 – 998: Bereinigungsbeträge Selektivverträge Aufnahme Vorgänge 81, 83	Ergebnis 168. Sitzung des Bewertungsausschusses Anpassung Vorbemerkung
2.2 (3/08)	15.07.2008	Aufnahme Einzelausweis # 01745 und 01746, in KA 521; Aufnahme Einzelausweis # 01745M und 01746M in KA 522; Aufnahme Einzelausweis # 10343 und 10344 in KA 400; Anpassung Flussdiagramm Aufnahme Einzelausweis # 01723 in KA 520	Durchführungsempfehlung zum Hautkrebsscreening Durchführungsempfehlung zur Kinderfrüherkennungsuntersuchung U7a
2.1 (2/08)	10.04.2008	Aufnahme Einzelausweis # 01816, 01817, 01818 in KA 550 Aufnahme Einzelausweis # 01840, 01842, 01843, 01915, 01917, 01918 in KA 530 und 531 Aufnahme # 01735 in das Flussdiagramm und Ersetzung „GNR“ durch „GOP“ im Flussdiagramm	Bundesempfehlung zum Chlamydien- screening (vorbehaltlich Abschluss Unterschriftenverfahren) Redaktionelle Anpassung
2.0 (1/08)	18.01.2008	Begriffliche Ersetzungen von „Leistungen“ durch „Gebührenordnungspositionen“ entsprechend EBM-Nomenklatur Änderung von Kapitel-, Abschnitts- und Unterabschnittstexten Streichung der Kassenart See- Krankenkasse Beendigung des Kapitels 86 in KA 400 Beendigung Einzelausweis # 30700 und 30701 in KA 400 (Kennzeichnung mit „**“) Aufnahme Einzelausweis # 30702 und 30704 in KA 400 Aufnahme Einzelausweis # 25210, 25211, 25213, 25214, 25310, 25320, 25321, 25322, 25323, 25330, 25331, 25332, 25333, 25340, 25341, 25342, 40841 in KA 400 Streichung Vorgang 10	Anpassung an die Neufassung des EBM 2008 Anpassung an die Neufassung des EBM 2008 Fusion zwischen See-Krankenkasse und Knappschaft Anpassung an die Neufassung des EBM 2008 Bundesempfehlung Schmerztherapie Bundesempfehlung Strahlentherapie Ablauf der Übergangsregelung
		Aufnahme Vorgang 11 Aufnahme Einzelausweis # 01735	Übergang EBM 2000plus zu EBM 2008 Bundesempfehlung zur Beratung zu Früherkennungsuntersuchungen

Partner des Bundesmantelvertrages - Ärzte

Vers.	Datum	Änderung	Begründung
1.9 (4/07)	05.12.2007	Aufnahme Einzelausweis # 31600X in KA 401 Aufnahme Einzelausweis # 31362, 31734, 31735, 40680 in KA 401 Aufnahme diverser Einzelausweise Aufnahme der Kontenart 406	Änderung Bundesempfehlung künstliche Befruchtung Bundesempfehlung Phototherapeutische Keratektomien Durchgängiger Ausweis auf Ebene 6 bei Bundesempfehlungen Aufnahme der spezialisierten ambulanten Palliativversorgung (§ 37b SGB V) in den GKV-Kontenrahmen
1.8 (3/07)	28.11.2007	Beendigung # 32577X in KA 400 (Kennzeichnung mit „**“) Anpassung der Definition der Kontenart 518; Aufnahme der Kontenart 993; Anpassung Flussdiagramm Aufnahme der Kontenart 531; Streichung Absatz 1 in Kapitel 2.1 (Vorbemerkung); Anpassung Flussdiagramm Aufnahme Abschnitt 8 im Kapitel 40 Aufnahme Einzelausweis # 40454, 40455 in der KA 400 sowie # 01759, 40854, 40855 in der KA 521 Änderung Definition der Vorgänge 34 bis 37	EBM-Anpassung Aufnahme von Schutzimpfungen in den Pflichtleistungskatalog (§ 20d SGB V) Anforderung des GKV-Kontenrahmens EBM-Anpassung Bundesempfehlung Vakuumstanzbiopsien Anpassung an § 126 SGB V
1.7 (2/07)	14.09.2007	Anpassung des Punktes 12 der Vorbemerkung Aufnahme der Kapitel 1 bis 30 und 32 bis 86 in die Kontenart 463; Kennzeichnung des Kapitels 31 (sowie des Abschnitts 2) in mit „**“ in der Kontenart 463; Streichung des Ausweises für „Belegärztlich erbrachte Leistungen außerhalb des Kapitels 31“ in der Kontenart 463; Ergänzung von 2.1 um einen sechsten Absatz (zu Nachtragsfällen Kap. 31)	Möglichkeit des Ausweises für Leistungen aus Nachtragsfällen Einführung des Kapitels 36 in den EBM
1.6 (1/07)	16.07.2007	Änderung Bezeichnung (Knappschaft) Aufnahme Einzelausweis # 30790 und 30791 in KA 400	Namensänderung Bundesempfehlung Akupunkturleistungen
1.5 (4/06)	06.03.2007	Wiederaufnahme Einzelausweis # 05350X in KA 400 (Streichung der Kennzeichnung „**“)	Bundesempfehlung künstliche Befruchtung
1.4 (2/06)	06.03.2007	Ergänzung Vorbemerkung Ziffer 11 um dritten Anstrich	Redaktionelle Anpassung zu Ziffer 7 der Vorbemerkung

Partner des Bundesmantelvertrages - Ärzte

Vers.	Datum	Änderung	Begründung
		Änderung Bezeichnung KA 995 Neuaufnahme Einzelausweis # 11320X, 11321X, 11322X in KA 400, Beendigung # 32851X bis 32857X in KA 400 (Kennzeichnung mit „**“)	Vorschlag BKK-Bundesverband Bundesempfehlung künstliche Befruchtung
1.3 (1/06)	23.10.2006	Umbenennung Konto 9959 Streichung der Vorgänge 22 und 23 Aufnahme Kapitel 86 für Ordinationskomplexe in Gemeinschaftspraxen in KA 400 Aufnahme Vorgänge für Abrechnung von Dialyseeinrichtungen nach § 126 Abs. 5 SGB V in KA 402	Vereinbarung eines separaten Verfahrens zu den Mahnkosten der Zuzahlung nach § 28 Abs. 4 SGB V
1.2 (4/05)	19.07.2006	Redaktionelle Änderungen: - Verweis auf § 264 Abs. 2 SGB V - Kontenbezeichnungen KA 995 in Pkt. 2.2 - Ausweis Vorgang 50-79 nach Abschnitt 4 statt 5.1.2 - Aufnahme Kapitelnummerierung für Nicht-EBM-Leistungen	Bundeseinheitliche Strukturierung Ausweis DMP, Anerkennungsvereinbarung u. a.
1.1 (3/05)	19.10.2005	Streichung KA 524, Anpassung Flussdiagramm Redaktionelle Änderung in Abschnitt 3.24, statt „583“ jetzt „994“ Nachträgliche Aufnahme Ausweis „Anerkennungsvereinbarungen“ in Abschnitt 4, dabei KV-Bezug und GNR-Ausweis bei Anl. 15,17 BMV-Ä Fallzählung auch in Kontenart 550, Ergänzung in Pkt. 7.2 Anpassung Nachweis Zuzahlungen an Neufassung (§18 BMV-Ä bzw. § 21 EKV) Ergänzung Vorbemerkung Pkt. 2 um Satz 2 Beendete GNR mit “**” versehen, diese GNR können nur noch für Nachtragsfälle durch die KVen abgerechnet werden (hier: ICSI, TSH-Screening)	Obsolet für vertragsärztliche Versorgung Übernahme Regelung altes Formblatt (gültig bis 1/05) wg. Anlage 15 BMV-Ä Umsetzung Protokollnotiz zur Inhaltsbeschreibung 2/2005 Kennzeichnung beendeter GNR

Vers.	Datum	Änderung	Begründung
		Neuaufnahme Pkt 12 in „1 Vorbemerkung“	Kennzeichnung beendeter GNR
		Nachträgliche Aufnahme Ausweis „Vorquartalsberichtigungen“ in Abschnitt 4 Redaktionelle Anpassung KA 530 und 550	Übernahme Regelung altes Formblatt (gültig bis 1/05)
		Neuaufnahme Einzelausweis # 01422 und 01424 in KA 400	Bundesempfehlung zur Finanzierung zur psychiatr. häusl. Krankenpflege
		Neuaufnahme Einzelausweis # 01707 und 01708 in KA 520,	Bundesempfehlung zur Einführung des erw. Neugeborenen-Screenings
		Neuaufnahme Einzelausweis # 11311X, und 11312X in KA 400, 31503X, 31608X, 31609X und 31822X in KA 401, 33043X und 33090X in KA 400	Bundesempfehlung künstliche Befruchtung
		Aufnahme „Taxikosten im org. Notfalldienst“ in Abschnitt 4	Übernahme Regelung altes Formblatt (gültig bis 1/05)
		Zusätzlicher Ausweis Ambulanzen nach § 6 PsychTG in KA 400	Übernahme Regelung altes Formblatt (gültig bis 1/05)

INHALTSVERZEICHNIS

1	<u>VORBEMERKUNG</u>	18
2	<u>KONTENRAHMEN DER GESETZLICHEN KRANKENVERSICHERUNG – VERWENDETE KONTEN</u>	21
2.1	Vorbemerkung	21
2.2	Übersicht der Kontenarten und Konten	22
3	<u>NACHWEIS VON LEISTUNGEN DER AMBULANTEN ÄRZTLICHEN VERSORGUNG</u>	26
3.1	Kontenart 395 – Erstattungen für Arznei- und Verbandmittel	26
3.2	Kontenart 396 – Erstattungen für Heilmittel	27
3.3	Kontenart 399 – Regresse wegen unzulässig veranlasster Leistungen	28
3.4	Kontenart 400 – Ärztliche Behandlung	29
3.5	Kontenart 401 – Ambulantes Operieren.....	51
3.6	Kontenart 402 – Dialyse-Sachkosten	53
3.7	Kontenart 404 – Ärztliche Leistungsausgaben im Rahmen strukturierter Behandlungsprogramme	54
3.8	Kontenart 405 – Soziotherapie nach § 37a SGB V	55
3.9	Kontenart 406 – Spezialisierte ambulante Palliativversorgung.....	56
3.10	Kontenart 408 – Leistungen nach § 73b SGB V	57
3.11	Kontenart 409 – Leistungen nach § 73c SGB V in der bis 22.07.2015 geltenden Fassung .	58
3.12	Kontenart 436 – Arznei- und Verbandmittel von Sonstigen (nur vertragsärztliche Versorgung)	59
3.13	Kontenart 463 – Belegärztliche Behandlung	60
3.14	Kontenart 518 – Schutzimpfungen nach § 20i Abs. 2 SGB V - Satzungsleistungen.....	61
3.15	Kontenart 520 – Maßnahmen zur Früherkennung von Krankheiten bei Kindern	62
3.16	Kontenart 521 – Maßnahmen zur Früherkennung von Krebserkrankungen bei Frauen	63
3.17	Kontenart 522 – Maßnahmen zur Früherkennung von Krebserkrankungen bei Männern ..	64
3.18	Kontenart 523 – Maßnahmen zur Früherkennung von anderen Krankheiten.....	65

Partner des Bundesmantelvertrages - Ärzte

3.19	Kontenart 525 – Modellvorhaben nach § 63 Abs. 2 SGB V	66
3.20	Kontenart 530 – Empfängnisverhütung, Sterilisation und Schwangerschaftsabbruch (Ärztliche Beratung und Behandlung).....	67
3.21	Kontenart 531 – Empfängnisverhütung, Sterilisation und Schwangerschaftsabbruch (Krankenhausbehandlung).....	68
3.22	Kontenart 543 – Behandlung in sozialpädiatrischen Zentren nach § 119 SGB.....	69
3.23	Kontenart 544 – Behandlung in psychiatrischen Institutsambulanzen nach § 118 SGB V.	70
3.24	Kontenart 550 – Leistungen bei Schwangerschaft und Mutterschaft (Ärztliche Betreuung)	71
3.25	Kontenart 570 – Besondere Versorgung – Ambulante ärztliche Versorgung.....	72
3.26	Kontenart 572 – Besondere Versorgung – Sachleistungen bei Dialyse.....	73
3.27	Kontenart 584 – Ausgaben für Projekte nach § 92a SGB V	74
3.28	Kontenart 993 – Schutzimpfungen nach § 20i Abs. 1 SGB V - Pflichtleistungen	75
3.29	Kontenart 994 – Ergänzende Leistungen zur Rehabilitation - DMP.....	76
3.30	Kontenart 996 – Psychotherapeutische Leistungen (extrabudgetär).....	77
3.31	Kontenart 997 – Behandlung in geriatrischen Institutsambulanzen	78
3.32	Kontenart 999 – Hochschulambulanzen nach § 117 SGB V	79
4	<u>BESONDERE FORMEN DES LEISTUNGS- UND VERGÜTUNGS AUSWEISES</u>	80
5	<u>WEITERE BUCHHALTERISCHE UND STATISTISCHE ANGABEN</u>	83
5.1	Kontenart 995 – Sonstige Vorgänge/Beträge	83
5.1.1	Konten 9950, 9951, 9952	83
5.1.2	Konto 9959 – Unspezifische Vorgänge/Beträge	84
6	<u>HIERARCHIE DES KONTENRAHMENS</u>	87
6.1	Flussdiagramm zur Zuordnung von Leistungen zu den Konten.....	88
7	<u>FALLZÄHLUNG, LEISTUNGSHÄUFIGKEITEN</u>	93
7.1	Fallzählung.....	93
7.2	Leistungshäufigkeiten	93
8	<u>ERMITTLUNG VON VERHÄLTNISSZAHLEN</u>	94

1 Vorbemerkung

1. Das Formblatt 3 legt gemäß § 54 Abs. 2 des Bundesmantelvertrages-Ärzte die Kriterien für die Entrichtung der Gesamtvergütung durch die Krankenkassen fest.
2. Die Gliederung des Formblatt 3 ist bundeseinheitlich verbindlich festgelegt. Davon unberührt bleibt die regionale Zuständigkeit der Gesamtvertragspartner, d. h. eine Abrechnung im Formblatt 3 ist nur dann möglich, wenn eine Regelung der Gesamtvertragspartner vorliegt. In diesem Zusammenhang ist aus der Aufführung einzelner Gebührenordnungspositionen in dieser Inhaltsbeschreibung keine Vorgabe abzuleiten, dass diese Gebührenordnungspositionen ohne separate Vereinbarung der Gesamtvertragspartner außerhalb der morbiditätsbedingten Gesamtvergütung zu vergüten wären.
3. Die Kriterien der Darstellung des anerkannten Leistungsbedarfs und der Gesamtvergütung entsprechen dem Kontenrahmen für die Träger der gesetzlichen Krankenversicherung. Der Nachweis wird um Angaben zu Häufigkeiten bzw. Fallzahlen ergänzt.
4. Für buchhalterische und statistische Angaben werden „Sonderkonten“ (Abschnitt 5.1) außerhalb des Kontenrahmens ggf. unter Verwendung der Systematik des Kontenrahmens zu den Versichertengruppen vereinbart.
5. Die weitergehende Gliederung orientiert sich grundsätzlich an den Kapitelebenen des EBM. Sofern Vereinbarungen der Bundesmantel- bzw. Gesamtvertragspartner dies vorsehen, kann das Formblatt 3 bis auf die Ebene der Gebührenordnungsposition gegliedert werden. Dieser weitergehende Nachweis erfolgt als davon-Ausweis der Angaben der Kapitel-, Abschnitts-, Unterabschnittsebene. Die Differenz zwischen den Angaben der Kapitel-, Abschnitts-, Unterabschnittsebene und der Summe der nachrangigen davon-Ausweise wird als „Rest-Summe“ ausgewiesen.
6. Es werden angegeben:
 1. Leistungsbedarf lt. EBM in Punkten bzw. Euro unter Beachtung von 8., je Konto und Gliederungsebene
 2. Leistungsbedarf lt. regionaler Euro-Gebührenordnung in Euro unter Beachtung von 8., je Konto und Gliederungsebene
 3. Punktwert gemäß § 87a Abs. 2 Satz 1 SGB V in Cent im Vorgang 83
 4. Die rechnerische Aufteilung der zahlungsrelevanten morbiditätsbedingten Gesamtvergütung je Konto im Vorgang 81 in Euro
 5. Zahlungsrelevante Gesamtvergütung in Euro, je Konto und Gliederungsebene

Der Ausweis erfolgt getrennt für die Leistungen innerhalb und außerhalb der morbiditätsbedingten Gesamtvergütung sowie für die von an Selektivverträgen teilnehmenden Versicherten im Kollektivvertrag in Anspruch genommenen bereinigten Leistungen.

7. Für den Ausweis von Vorgängen gilt:

Die zahlungsrelevante morbiditätsbedingte Gesamtvergütung wird im Vorgang 81 in Euro ausgewiesen. Sie setzt sich aus der nach § 87a Absatz 3 Satz 2 SGB V berechneten morbiditätsbedingte Gesamtvergütung (Vorgang 89), der nicht-basiswirksam vereinbarten morbiditätsbedingten Gesamtvergütung (Vorgang 90) und der Vergütungen für Leistungen aus einem bei der Vereinbarung der morbiditätsbedingten Gesamtvergütung nicht

Partner des Bundesmantelvertrages - Ärzte

vorhersehbaren Anstieg des morbiditätsbedingten Behandlungsbedarfs gemäß § 87a Abs. 3 Satz 4 SGB V (Vorgang 91) zusammen.

Die nach § 87a Absatz 3 Satz 2 SGB V berechnete vereinbarte morbiditätsbedingte Gesamtvergütung wird im Vorgang 89 in Euro ausgewiesen. Sie ergibt sich aus dem basiswirksam vereinbarten bereinigten Behandlungsbedarf (Vorgang 980), bewertet mit dem Punktwert nach § 87a Abs. 2 Satz 1 SGB V (Vorgang 83).

Der nicht basiswirksam vereinbarte Anteil der morbiditätsbedingten Gesamtvergütung wird im Vorgang 90 in Euro ausgewiesen.

Die Vergütung aus einem bei der Vereinbarung der morbiditätsbedingten Gesamtvergütung nicht vorhersehbaren Anstieg des morbiditätsbedingten Behandlungsbedarfs gemäß § 87a Abs. 3 Satz 4 SGB V wird im Vorgang 91 in Euro ausgewiesen. Die Vergütung entspricht der Summe der kontenspezifisch auf der Ebene von Gebührenordnungspositionen und Vorgängen regional dargestellten Vergütungen.

Der Vorgang 980 enthält den basiswirksam vereinbarten bereinigten Behandlungsbedarf des aktuellen Quartals in Punkten.

Wird im Rahmen von Modellvorhaben oder selektivvertraglichen Vereinbarungen eine Differenzbereinigung der morbiditätsbedingten Gesamtvergütung vorgenommen, die zu einer Anhebung/Erhöhung der morbiditätsbedingten Gesamtvergütung führt, erfolgt der Ausweis der jeweiligen Beträge in den Vorgängen 995, 996 und 998 in Euro mit negativen Vorzeichen. Führt die Differenzbereinigung zu einer Absenkung/Minderung der morbiditätsbedingten Gesamtvergütung, erfolgt der Ausweis ohne Angabe eines Vorzeichens.

Die gemäß den Vorgängen 970 bis 972 und 975 in Euro nachzuweisenden Stützungsbeträge entsprechen der Summe der kontenspezifisch für den jeweils zutreffenden Sachverhalt auf der Ebene von Gebührenordnungspositionen und Vorgängen regional dargestellten Vergütungen.

8. Der Leistungsbedarf wird nach Durchführung der Regelungen des EBM und der Maßnahmen der Wirtschaftlichkeitsprüfung gemäß § 106 SGB V, der sachlich rechnerischen Berichtigungen nach § 106d SGB V sowie der Regelungen zum Job-Sharing gemäß der Richtlinien des Bundesausschusses der Ärzte und Krankenkassen zur Bedarfsplanung nachgewiesen. Anstelle der Minderung des Leistungsbedarfs im aktuellen Quartal kann die Kürzung auch in einem Folgequartal nachgewiesen werden.
9. Die Darstellung erfolgt für das aktuelle Abrechnungsquartal. Gebührenordnungspositionen aus Vorquartalen (Nachtragsfälle) gehen ohne Quartalsabgrenzung in die Darstellung ein.
10. Auf der Kontenebene werden nur die Anteile bzw. Angaben zu den EBM-Kapiteln bzw. nachgeordneten Gliederungsebenen ausgewiesen, die dem jeweiligen Konto zuzuordnen sind. Angaben zum EBM-Kapitel 31 werden z. B. anteilig je nach Kontenzuordnung in den Konten der Kontenarten 400 und 401 ausgewiesen.
11. Regionale Sonderverträge sind im Formblatt 3 zu berücksichtigen. Der Ausweis erfolgt möglichst bis zu Ebene 4. Eine weitergehende Gliederung kann von den Gesamtvertragspartnern vorgesehen werden. Für die von an Selektivverträgen teilnehmenden Versicherten im Kollektivvertrag in Anspruch genommenen bereinigten Leistungen erfolgt der Ausweis bis zur Ebene 6. Empfiehlt der (erweiterte) Bewertungsausschuss für Leistungen des EBM eine Finanzierung außerhalb der morbiditätsbedingten Gesamtvergütung, sind diese Leistungen für den Wirkungszeitraum der Empfehlung auf der Ebene der Gebührenordnungsposition (Ebene 6) auszuweisen.

Partner des Bundesmantelvertrages - Ärzte

12. Vorquartalsberichtigungen werden je Konto (Konten nach Abschnitt 2) ausgewiesen. Eine Quartalsabgrenzung erfolgt nicht. Der Leistungsbedarf ist bereits nach den Vergütungsregelungen des betreffenden Quartals bewertet. Angaben zu Regressen werden nach Abschnitt 3 dieser Inhaltsbeschreibung ausgewiesen.

Zu den Vorquartalsberichtigungen zählen folgende Sachverhalte:

1. Rechnerische Berichtigung
 2. Durchgeführte bzw. zurückgenommene Prüfungsmaßnahme nach § 106 SGB V
 3. Durchgeführte bzw. zurückgenommene Prüfungsmaßnahme nach § 106d SGB V
 4. Korrektur eines Irrläufers
13. Die mit „*“ gekennzeichneten Gebührenordnungspositionen oder Vorgänge betreffen beendete Kontenarten, Kapitel, Abschnitte, Unterabschnitte oder Gebührenordnungspositionen, die nicht mehr von Vertragsärzten abgerechnet werden können. Die Abrechnung von Nachtragsfällen im Sinne von 9. ist möglich.
14. Die Formblatt 3-Viewer (Visualisierung der zu liefernden Formblatt 3-Daten im PDF-Format) sind auf Basis der zu übermittelnden XML-Dateien zu erstellen.
15. Das Formblatt 3 für bereichsfremde Ärzte nach § 1 Abs. 3 Nr. 2 und § 2 Abs. 1 Nr. 2 der Anlage 6 zum Bundesmantelvertrag-Ärzte ist differenziert nach den Bereichen der Kassenärztlichen Vereinigung, in denen die Leistungen abgerechnet wurden, sowie in der Summe dieser, auszuweisen. Dabei sind gemäß § 87a Abs. 3a SGB V die Preise der am Ort der Leistungserbringung geltenden regionalen Euro-Gebührenordnung auszuweisen. Für diese Leistungen haben die Krankenkassen ausschließlich für Leistungen, die nicht Bestandteil der morbiditätsbedingten Gesamtvergütung sind, die sich aus den höheren Preisen in der am Ort der Leistungserbringung gültigen regionalen Euro-Gebührenordnung ergebenden Mehrkosten zu tragen, es sei denn, es handelt sich um Leistungen, die Bestandteil der morbiditätsbedingten Gesamtvergütung sind und für die am Ort der Leistungserbringung regional vereinbarte Zuschläge gemäß § 87a Abs. 2 Satz 2 und 3 SGB V gelten; in diesem Fall sind auch diese Zuschläge von den Krankenkassen zu vergüten.
16. Die Rechnungslegung für die Vergütung aus einem bei der Vereinbarung der morbiditätsbedingten Gesamtvergütung nicht vorhersehbaren Anstieg des morbiditätsbedingten Behandlungsbedarfs gemäß § 87a Abs. 3 Satz 4 SGB V mittels Formblatt 3 erfolgt frühestens mit dem Abrechnungsquartal, in dem der nicht vorhersehbare Anstieg des morbiditätsbedingten Behandlungsbedarfs festgestellt wurde. Erfolgt die Feststellung auf Grundlage eines vorausgegangenen Abrechnungszeitraumes, begründet dies keine Korrektur des Formblatts 3 für diesen Abrechnungszeitraum.
17. Die Aufteilung des für das Kalenderjahr ermittelten Behandlungsbedarfs auf die Quartale wird durch die Partner der Gesamtverträge festgelegt.

2 Kontenrahmen der gesetzlichen Krankenversicherung – verwendete Konten

2.1 Vorbemerkung

Leistungen für in **§ 264 Abs. 2 S. 1 SGB V** genannte **Empfänger von Leistungen** (eGK-Kennzeichnung mit Besondere Personengruppe „4“) werden leistungs- und sachverhaltsspezifisch in den Kontenarten 395 bis 999 erfasst. Der Ausweis in der Kontenart 820 ist nicht vorgesehen.

Gebührenordnungspositionen aus **Disease-Management-Programmen** (DMP) werden bis auf die damit verbundenen Patienten-Schulungsleistungen innerhalb der Kontenart 404 nachgewiesen. Patienten-Schulungen innerhalb von DMP werden in der Kontenart 994 erfasst.

2.2 Übersicht der Kontenarten und Konten

Ebene 1		
	Ebene 2	
Kontenart	Konto	Bezeichnung
395		Erstattungen für Arznei- und Verbandmittel
	3950	Mitglieder
	3951	Familienangehörige
	3952	Rentner und deren Familienangehörige
396		Erstattungen für Heilmittel
	3960	Mitglieder
	3961	Familienangehörige
	3962	Rentner und deren Familienangehörige
399		Übrige Einnahmen
	3990	Mitglieder
	3991	Familienangehörige
	3992	Rentner und deren Familienangehörige
400		Ärztliche Behandlung
	4000	Mitglieder
	4001	Familienangehörige
	4002	Rentner und deren Familienangehörige
401		Ambulantes Operieren
	4010	Mitglieder
	4011	Familienangehörige
	4012	Rentner und deren Familienangehörige
402		Dialyse-Sachkosten
	4020	Mitglieder
	4021	Familienangehörige
	4022	Rentner und deren Familienangehörige
404		Ärztliche Leistungsausgaben im Rahmen strukturierter Behandlungsprogramme
	4040	Mitglieder
	4041	Familienangehörige
	4042	Rentner und deren Familienangehörige
405		Soziotherapie nach § 37a SGB V
	4050	Mitglieder
	4051	Familienangehörige
	4052	Rentner und deren Familienangehörige
406		Spezialisierte ambulante Palliativversorgung
	4060	Mitglieder
	4061	Familienangehörige
	4062	Rentner und deren Familienangehörige

Partner des Bundesmantelvertrages - Ärzte

Ebene 1		
	Ebene 2	
Kontenart	Konto	Bezeichnung
408		Leistungen nach § 73b SGB V
	4080	Mitglieder
	4081	Familienangehörige
	4082	Rentner und deren Familienangehörige
409		Leistungen nach § 73c SGB V in der bis 22.07.2015 geltenden Fassung
	4090	Mitglieder
	4091	Familienangehörige
	4092	Rentner und deren Familienangehörige
436		Arznei- und Verbandmittel von Sonstigen (nur vertragsärztliche Versorgung)
	4360	Mitglieder
	4361	Familienangehörige
	4362	Rentner und deren Familienangehörige
463		Behandlung durch Belegärzte bei Krankenhausbehandlung
	4630	Mitglieder
	4631	Familienangehörige
	4632	Rentner und deren Familienangehörige
518		Schutzimpfungen nach § 20i Abs. 2 SGB V - Satzungsleistungen
	5180	Mitglieder
	5181	Familienangehörige
	5182	Rentner und deren Familienangehörige
520		Maßnahmen zur Früherkennung von Krankheiten bei Kindern
	5200	Mitglieder
	5201	Familienangehörige
	5202	Rentner und deren Familienangehörige
521		Maßnahmen zur Früherkennung von Krebserkrankungen bei Frauen
	5210	Mitglieder
	5211	Familienangehörige
	5212	Rentner und deren Familienangehörige
522		Maßnahmen zur Früherkennung von Krebserkrankungen beim Männern
	5220	Mitglieder
	5221	Familienangehörige
	5222	Rentner und deren Familienangehörige
523		Maßnahmen zur Früherkennung von anderen Krankheiten (GU)
	5230	Mitglieder
	5231	Familienangehörige
	5232	Rentner und deren Familienangehörige

Ebene 1		
---------	--	--

Partner des Bundesmantelvertrages - Ärzte

	Ebene 2	
Kontenart	Konto	Bezeichnung
525		Modellvorhaben nach § 63 Abs. 2 SGB V
	5250	Mitglieder
	5251	Familienangehörige
	5252	Rentner und deren Familienangehörige
530		Empfängnisregelung, Sterilisation, Schwangerschaftsabbruch (Ärztliche Beratung und Behandlung)
	5300	Mitglieder
	5301	Familienangehörige
	5302	Rentner und deren Familienangehörige
531		Empfängnisregelung, Sterilisation, Schwangerschaftsabbruch (Krankenhausbehandlung)
	5310	Mitglieder
	5311	Familienangehörige
	5312	Rentner und deren Familienangehörige
543		Behandlung in sozialpädiatrischen Zentren nach § 119 SGB V
	5430	Mitglieder
	5431	Familienangehörige
	5432	Rentner und deren Familienangehörige
544		Behandlung in psychiatrischen Institutsambulanzen nach § 118 SGB V
	5440	Mitglieder
	5441	Familienangehörige
	5442	Rentner und deren Familienangehörige
550		Leistungen bei Schwangerschaft und Mutterschaft (Ärztliche Betreuung)
	5500	Mitglieder
	5501	Familienangehörige
	5502	Rentner und deren Familienangehörige
570		Besondere Versorgung – Ambulante ärztliche Behandlung
	5700	Mitglieder
	5701	Familienangehörige
	5702	Rentner und deren Familienangehörige
572		Besondere Versorgung – Sachleistungen bei Dialyse
	5720	Mitglieder
	5721	Familienangehörige
	5722	Rentner und deren Familienangehörige
584		Ausgaben für Projekte nach § 92a SGB V
	5840	Mitglieder
	5841	Familienangehörige
	5842	Rentner und deren Familienangehörige

Ebene 1		
	Ebene 2	
Kontenart	Konto	Bezeichnung
993		Schutzimpfungen nach § 20i Abs. 1 SGB V - Pflichtleistungen
	9930	Mitglieder
	9931	Familienangehörige
	9932	Rentner und deren Familienangehörige
994		Ergänzende Leistungen zur Rehabilitation - DMP
	9940	Mitglieder
	9941	Familienangehörige
	9942	Rentner und deren Familienangehörige
995		Sonstige Vorgänge und Beträge
	9950	Mitglieder
	9951	Familienangehörige
	9952	Rentner und deren Familienangehörige
	9959	Unspezifische Beträge
996		Psychotherapeutische Leistungen (extrabudgetär)
	9960	Mitglieder
	9961	Familienangehörige
	9962	Rentner und deren Familienangehörige
997		Behandlung in geriatrischen Institutsambulanzen
	9970	Mitglieder
	9971	Familienangehörige
	9972	Rentner und deren Familienangehörige
999		Hochschulambulanzen nach § 117 SGB V
	9990	Mitglieder
	9991	Familienangehörige
	9992	Rentner und deren Familienangehörige

3 Nachweis von Leistungen der ambulanten ärztlichen Versorgung

3.1 Kontenart 395 – Erstattungen für Arznei- und Verbandmittel

Die Gliederung gilt für alle Konten der Kontenart 395 (vgl. 2).

In diesem Konto sind die Regressansprüche der Krankenkassen wegen unwirtschaftlicher Verordnung (hier: für Arznei- und Verbandmittel) zu erfassen.

Ebene 3 (Kapitel)			
	Ebene 4 (Abschnitt)		
		Ebene 5 (Unterabschnitt)	
			Ebene 6 (GOP)

Vorgänge 40, 43 Erstattungen für Arznei- und Verbandmittel
--

3.2 Kontenart 396 – Erstattungen für Heilmittel

Die Gliederung gilt für alle Konten der Kontenart 396 (vgl. 2).

In diesem Konto sind die Regressansprüche der Krankenkassen wegen unwirtschaftlicher Verordnung (hier: für Heilmittel) zu erfassen.

Ebene 3 (Kapitel)			
	Ebene 4 (Abschnitt)		
		Ebene 5 (Unterabschnitt)	
			Ebene 6 (GOP)

Vorgang 41 Erstattungen für Heilmittel

3.3 Kontenart 399 – Regresse wegen unzulässig veranlasster Leistungen

Die Gliederung gilt für alle Konten der Kontenart 399 (vgl. 2).

In diesem Konto sind die Regressansprüche der Krankenkassen wegen unwirtschaftlicher Verordnungsweise (hier: wegen unzulässig veranlasster bzw. verordneter Leistungen) zu erfassen.

Ebene 3 (Kapitel)			
	Ebene 4 (Abschnitt)		
		Ebene 5 (Unterabschnitt)	
			Ebene 6 (GOP)

<p>Vorgang 41 Regresse wegen unzulässig veranlasster Leistungen</p>

3.4 Kontenart 400 – Ärztliche Behandlung

Die Gliederung gilt für alle Konten der Kontenart 400 (vgl. 2).

Ebene 3 (Kapitel)			
	Ebene 4 (Abschnitt)		
		Ebene 5 (Unterabschnitt)	
			Ebene 6 (GOP)

Kapitel 1 Allgemeine Gebührenordnungspositionen

01420 Überprüfung der Notwendigkeit der häuslichen Krankenpflege
--

01422, 01424 Verordnungen von Behandlungsmaßnahmen zur psychiatr. häuslichen Krankenpflege

01450 Zuschlag Videosprechstunde

01460, 01461 Cannabis

01510X, 01511X, 01512X (künstl. Befruchtung)

01610 Bescheinigung zur Feststellung der Belastungsgrenze

01611 Verordnung med. Rehabilitation

01626 Cannabis

01630 Zuschlag Medikationsplan

01640, 01641, 01642 Notfalldatenmanagement

Ebene 3 (Kapitel)			
	Ebene 4 (Abschnitt)		
		Ebene 5 (Unterabschnitt)	
		Ebene 6 (GOP)	

Abschnitt 8
Gebührenordnungspositionen bei
Substitutionsbehandlung ...

01949 bis 01960

Kapitel 2
Allgemeine diagnostische und
therapeutische
Gebührenordnungspositionen

02100X, 02341X
(künstl. Befruchtung)

02325 bis 02328
Epilation mittels Lasertechnik

Kapitel 3
Hausärztlicher Versorgungsbereich

03222
Zuschlag zu GOP 03220

03355
Anleitung zur Selbstanwendung
rtCGM

03370 bis 03373

Kapitel 4
Versorgungsbereich Kinder-
und Jugendmedizin

04222
Zuschlag zu GOP 04220

04356
Zuschlag zu GOP 04355

04370 bis 04373

Ebene 3 (Kapitel)			
	Ebene 4 (Abschnitt)		
		Ebene 5 (Unterabschnitt)	
			Ebene 6 (GOP)

Abschnitt 4
Gebührenordnungspositionen der
schwerpunktorientierten Kinder- und
Jugendmedizin

Abschnitt 5
Pädiatrische
Gebührenordnungspositionen mit
Zusatzweiterbildung

04514, 04515, 04518, 04520

04528, 04529
Zusatzpauschale Kapselendoskopie

Unterabschnitt 4
Gebührenordnungspositionen der
pädiatrischen Nephrologie und
Dialyse

04560 bis 04573

Unterabschnitt 5
Gebührenordnungspositionen der
pädiatrischen Endokrinologie
und Diabetologie

04590
Anleitung zur Selbstanwendung
rtCGM

Ebene 3 (Kapitel)			
	Ebene 4 (Abschnitt)		
		Ebene 5 (Unterabschnitt)	
		Ebene 6 (GOP)	

Kapitel 5
Anästhesiologische
Gebührenordnungspositionen

05222
Zuschlag zu GOP 05220

05227
Zuschlag zu GOP 05210 bis 05212

05310X, 05330X, 05340X,
05341X, 05350X
(künstl. Befruchtung)

Kapitel 6
Augenärztliche
Gebührenordnungspositionen

06222
Zuschlag zu GOP 06220

06227
Zuschlag zu GOP 06210 bis 06212

06332
Photodynamische Therapie

06334, 06335
intravitreale Medikamenteneingabe

Kapitel 7
Chirurgische, kinderchirurgische,
plastisch-chirurgische
Gebührenordnungspositionen

07222
Zuschlag zu GOP 07220

07227
Zuschlag zu GOP 07210 bis 07212

Partner des Bundesmantelvertrages - Ärzte

Ebene 3 (Kapitel)			
	Ebene 4 (Abschnitt)		
		Ebene 5 (Unterabschnitt)	
		Ebene 6 (GOP)	

Kapitel 8
 Frauenärztliche, geburtshilfliche und
 reproduktionsmedizinische
 Gebührenordnungspositionen

08222
 Zuschlag zu GOP 08220

08227
 Zuschlag zu GOP 08210 bis 08212

08311T, 08312, 08313
 Botulinumtoxin-Therapie

08410, 08411, 08412, 08413,
 08414, 08415, 08416
 (Geburtshilfe)

08510X, 08530X bis 08574X
 (Reproduktionsmedizin)

Kapitel 9
 Hals-Nasen-Ohrenärztliche
 Gebührenordnungspositionen

09222
 Zuschlag zu GOP 09220

09227
 Zuschlag zu GOP 09210 bis 09212

Ebene 3 (Kapitel)			
	Ebene 4 (Abschnitt)		
		Ebene 5 (Unterabschnitt)	
		Ebene 6 (GOP)	

Kapitel 10
Hautärztliche
Gebührenordnungspositionen

10222
Zuschlag zu GOP 10220

10227
Zuschlag zu GOP 10210 bis 10212

10350
(Balneophototherapie)

Kapitel 11
Humangenetische
Gebührenordnungspositionen

11301X, 11302X, 11303, 11311X*,
11312X*, 11320X*, 11321X*,
11322X*, 11330*, 11330X*, 11331*,
11331X*, 11332*, 11332X*, 11333*,
11333X*, 11334*, 11334X*, 11351,
11351X, 11352, 11352X, 11354*,
11354X*, 11355, 11356, 11360,
11360X*, 11361*, 11361X*, 11370,
11370X*, 11371, 11371X*, 11372*,
11372X*, 11380, 11380X*, 11390,
11390X*, 11391*, 11391X* 11395,
11395X*, 11396*, 11396X*, 11400,
11400X*, 11401, 11401X*, 11403*,
11403X*, 11404*, 11404X*, 11410,
11410X*, 11411, 11411X*, 11412*,
11412X*, 11420, 11420X*, 11421*,
11421X*, 11422*, 11422X*, 11430*,
11430X*, 11431, 11431X*, 11432,
11432X*, 11433*, 11433X*, 11434*,
11434X*, 11440, 11440X*, 11441*,
11441X*, 11442*, 11442X*, 11443*,
11443X*, 11444 bis 11449, 11500*,
11514
(Indikationsbezogene molekular-
genetische Stufendiagnostik)

Ebene 3 (Kapitel)			
	Ebene 4 (Abschnitt)		
		Ebene 5 (Unterabschnitt)	
		Ebene 6 (GOP)	

Kapitel 12
Laboratoriumsmedizinische
Gebührenordnungspositionen

Kapitel 13
Gebührenordnungspositionen der
Inneren Medizin

13222
Zuschlag zu GOP 13220

13227
Zuschlag zu GOP 13210 bis 13212

Abschnitt 3
Schwerpunktorientierte
internistische Versorgung

Unterabschnitt 1
Angiologische
Gebührenordnungspositionen

13296
Zuschlag zu GOP 13294

13297
Zuschlag zu GOP 13290 bis 13292

13311

Unterabschnitt 2
Endokrinologische
Gebührenordnungspositionen

13346
Zuschlag zu GOP 13344

13347
Zuschlag zu GOP 13340 bis 13342

13360
Anleitung Selbstanwendung rtCGM

Ebene 3 (Kapitel)			
	Ebene 4 (Abschnitt)		
		Ebene 5 (Unterabschnitt)	
			Ebene 6 (GOP)

Unterabschnitt 3
Gastroenterologische
Gebührenordnungspositionen

13396
Zuschlag zu GOP 13394

13397
Zuschlag zu GOP 13390 bis 13392

13421 bis 13431
(Koloskopie)

Unterabschnitt 4
Hämato-/Onkologische
Gebührenordnungspositionen

13496
Zuschlag zu GOP 13494

13497
Zuschlag zu GOP 13490 bis 13492

Unterabschnitt 5
Kardiologische
Gebührenordnungspositionen

13544
Zuschlag zu GOP 13543

13547
Zuschlag zu GOP 13540 bis 13542

Unterabschnitt 6
Nephrologische Gebührenordnungs-
positionen und Dialyse

13590 bis 13622

Ebene 3 (Kapitel)		
	Ebene 4 (Abschnitt)	
		Ebene 5 (Unterabschnitt)
		Ebene 6 (GOP)

Unterabschnitt 7
Pneumologische
Gebührenordnungspositionen

13646
Zuschlag zu GOP 13644

13647
Zuschlag zu GOP 13640 bis 13642

Unterabschnitt 8
Rheumatologische
Gebührenordnungspositionen

13696
Zuschlag zu GOP 13694

13697
Zuschlag zu GOP 13690 bis 13692

Kapitel 14
Gebührenordnungspositionen der
Kinder- und Jugendpsychiatrie und -
psychotherapie

14216
Zuschlag zu GOP 14214

14217
Zuschlag zu GOP 14210 bis 14211

Kapitel 15
Gebührenordnungspositionen der
Mund-, Kiefer-
und Gesichtschirurgie

Ebene 3 (Kapitel)			
	Ebene 4 (Abschnitt)		
	Ebene 5 (Unterabschnitt)		
			Ebene 6 (GOP)

Kapitel 16
Neurologische und
neurochirurgische
Gebührenordnungspositionen

16217
Zuschlag zu GOP 16216

16218
Zuschlag zu GOP 16210 bis 16212

Kapitel 17
Nuklearmedizinische
Gebührenordnungspositionen

17370
Radiojodtherapie

Kapitel 18
Orthopädische
Gebührenordnungspositionen

18222
Zuschlag zu GOP 18220

18227
Zuschlag zu GOP 18210 bis 18212

Partner des Bundesmantelvertrages - Ärzte

Ebene 3 (Kapitel)			
	Ebene 4 (Abschnitt)		
	Ebene 5 (Unterabschnitt)		
			Ebene 6 (GOP)

Kapitel 19
Pathologische
Gebührenordnungspositionen

19406

Unterabschnitt 19.4.2
In-vitro-Diagnostik tumorgenetischer
Veränderungen

19410 bis 19426

Unterabschnitt 19.4.4
In-vitro-Diagnostik tumorgenetischer
Veränderungen zur
Indikationsstellung einer
pharmakologischen Therapie

19450 bis 19456, 19460

Kapitel 20
Phoniatische und pädaudiologische
Gebührenordnungspositionen

20222
Zuschlag zu GOP 20220

20227
Zuschlag zu GOP 20210 bis 20212

Partner des Bundesmantelvertrages - Ärzte

Ebene 3 (Kapitel)			
	Ebene 4 (Abschnitt)		
	Ebene 5 (Unterabschnitt)		
			Ebene 6 (GOP)

Kapitel 21
 Psychiatrische und
 Psychotherapeutische
 Gebührenordnungspositionen
 (Psychiater)

21219, 21226
 Zuschlag zu GOP 21218 bzw. 21225

21227
 Zuschlag zu GOP 21210 bis 21212

21228
 Zuschlag zu GOP 21213 bis 21215

Kapitel 22
 Gebührenordnungspositionen der
 Psychotherapeutischen Medizin
 (Fachärzte)

22218
 Zuschlag zu GOP 22216

22219
 Zuschlag zu GOP 22210 bis 22212

22220
 psychotherapeutische Gespräche
 (Einzelbehandlung)

Kapitel 23
 Psychotherapeutische
 Gebührenordnungspositionen
 (Psychotherapeuten)

23218
 Zuschlag zu GOP 23216

23220
 psychotherapeutische Gespräche
 (Einzelbehandlung)

Ebene 3 (Kapitel)			
	Ebene 4 (Abschnitt)		
	Ebene 5 (Unterabschnitt)		
	Ebene 6 (GOP)		

Kapitel 24
Radiologische
Gebührenordnungspositionen

Kapitel 25
Strahlentherapeutische
Gebührenordnungspositionen

Jede GOP

Kapitel 26
Urologische
Gebührenordnungspositionen

26222
Zuschlag zu GOP 26220

26227
Zuschlag zu GOP 26210 bis 26212

26310T, 26311T, 26316, 26317
Botulinumtoxin-Therapie

Kapitel 27
Gebührenordnungspositionen der
Physikalischen
und Rehabilitativen Medizin

27222
Zuschlag zu GOP 27220

27227
Zuschlag zu GOP 27210 bis 27212

Ebene 3 (Kapitel)			
	Ebene 4 (Abschnitt)		
		Ebene 5 (Unterabschnitt)	
			Ebene 6 (GOP)

Kapitel 30
Spezielle Versorgungsbereiche

Abschnitt 1
Allergologie

Abschnitt 2
Chirotherapie

30210, 30212, 30216, 30218
Hyperbare Sauerstofftherapie

Abschnitt 3
Neurophysiologische
Übungsbehandlung

Abschnitt 4
Physikalische Therapie

Abschnitt 5
Phlebologie

Abschnitt 6
Proktologie

Abschnitt 7
Schmerztherapie

30701
Zuschlag zu GOP 30700

30702, 30704
(Schmerztherapie)

30790, 30791
(Körperakupunktur)

Ebene 3 (Kapitel)			
	Ebene 4 (Abschnitt)		
		Ebene 5 (Unterabschnitt)	
			Ebene 6 (GOP)

Abschnitt 9
Schlafstörungsdiagnostik

30900, 30901
(Polysomnographie)

Abschnitt 10
Leistungen der spezialisierten
Versorgung HIV-infizierter Patienten

30920, 30922, 30924
(Zusatzpauschalen bzw. Zuschläge)

Abschnitt 11
Neuropsychologische Therapie

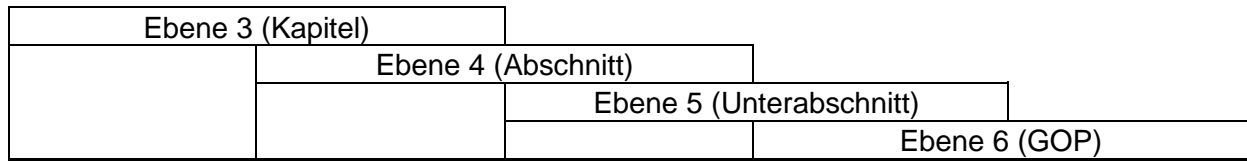
30930 bis 30935
(Neuropsychologische Therapie)

Abschnitt 12
MRSA

30940 bis 30956
(MRSA)

Abschnitt 13
Spezialisierte geriatrische
Diagnostik und Versorgung

30980 bis 30988



Kapitel 31
 Gebührenordnungspositionen für
 ambulante Operationen, ... und
 orthopädisch-chirurgisch
 konservative
 Gebührenordnungspositionen

Abschnitt 6
 Orthopädisch-chirurgisch
 konservative
 Gebührenordnungspositionen

Jede GOP

Ebene 3 (Kapitel)			
	Ebene 4 (Abschnitt)		
		Ebene 5 (Unterabschnitt)	
			Ebene 6 (GOP)

Kapitel 32 Laboratoriumsmedizin

Abschnitt 1 Grundleistungen

Abschnitt 2 Allgemeine Laboratoriumsuntersuchungen
--

Abschnitt 3 Spezielle Untersuchungen

32354X, 32356X, 32357X, 32575X, 32576X, 32614X, 32618X, 32660X, 32781X künstl. Befruchtung

32459 32774, 32775 Diagnostik Antibiotikatherapie
--

32821, 32822 Genotypische Untersuchung HIV

32828 HIV-Resistenztestung

32865 Bestimmung des CYP2D6-Metabolisierungsstatus
--

32911 Erweitertes Transplantations-Cross-Match
--

32915 bis 32918, 32939 bis 32943, 32948 bis 32949 HLA-Antikörpernachweise

Ebene 3 (Kapitel)			
	Ebene 4 (Abschnitt)		
		Ebene 5 (Unterabschnitt)	
			Ebene 6 (GOP)

Kapitel 33
Ultraschalldiagnostik

33043X, 33044X, 33090X
(künstl. Befruchtung)

Kapitel 34
Diagnostische und interventionelle
Radiologie, CT und MRT

34274

34298
Zuschlag zu GOP 34291

34431
Mamma-MRT

Unterabschnitt 7
MRT-Angiographien

34470, 34475, 34480, 34485,
34486, 34489, 34490, 34492
MRT-Angiographien

Abschnitt 7
Diagnostische PET, PET/CT

34700, 34701, 34702, 34703
PET, PET/CT

Abschnitt 8
Telekonsil

34800 bis 34821
telekonsiliarische
Befundbeurteilungen

Ebene 3 (Kapitel)			
	Ebene 4 (Abschnitt)		
		Ebene 5 (Unterabschnitt)	
			Ebene 6 (GOP)

Kapitel 35
Leistungen gemäß den
Psychotherapie-Richtlinien

Abschnitt 1
Nicht antragspflichtige Leistungen

Abschnitt 2
Antragspflichtige Leistungen (MGV)

Abschnitt 3
Testverfahren

Kapitel 37
Versorgung gemäß Anlage 27 und 30
zum Bundesmantelvertrag-Ärzte
(BMV-Ä)

Abschnitt 2
Kooperations- und Koordinations-
leistungen gemäß Anlage 27 zum
BMV-Ä

37100, 37102, 37105, 37113,
37120

Abschnitt 3
Besonders qualifizierte und
koordinierte palliativmedizinische
Versorgung gemäß Anlage 30 zum
BMV-Ä

37300 bis 37320

Ebene 3 (Kapitel)			
	Ebene 4 (Abschnitt)		
		Ebene 5 (Unterabschnitt)	
			Ebene 6 (GOP)

Kapitel 38
Delegationsfähige Leistungen

Abschnitt 2
... Hilfeleistungen von
Praxismitarbeitern

38100, 38105

Abschnitt 3
... Hilfeleistungen von qualifizierten
nichtärztlichen Praxisassistenten

38200 bis 38207

Kapitel 40
Kostenpauschalen

Abschnitt 3
Kostenpauschalen für
Versandmaterial, Versandgefäße
sowie Versendung bzw. Transport
von Untersuchungsmaterial, ...

Abschnitt 4
Kostenpauschalen für die
Versendung von Briefen ...

Abschnitt 5
Kostenpauschalen für
Krankheitsbericht ...

40154
¹³C-Harnstoff

40156
Bezug von Mifepreston

40161
Botulinumtoxin-Therapie

Ebene 3 (Kapitel)			
	Ebene 4 (Abschnitt)		
		Ebene 5 (Unterabschnitt)	
			Ebene 6 (GOP)

Abschnitt 6
 Kostenpauschalen bei
 Herzkatheteruntersuchungen ...

40300, 40302, 40304
 (Herzkatheteruntersuchungen)

40301
 Kostenpauschale zu GOP 34298

40306
 (Qualitätssicherung zu GOP 34291)

Abschnitt 8
 Kostenpauschalen für
 interventionelle Eingriffe

40454, 40455
 (Kostenpauschale bzw. Zuschlag)

Abschnitt 10
 ... Kostenpauschalen für
 Radionuklide

40582

40584
 (Kostenpauschale bei Verwendung
 von ¹⁸F-Fluordesoxyglukose)

Abschnitt 15
 ... Sachkosten der Strahlentherapie

40840, 40841
 (Kostenpauschale Strahlentherapie)

Ebene 3 (Kapitel)			
	Ebene 4 (Abschnitt)		
		Ebene 5 (Unterabschnitt)	
			Ebene 6 (GOP)

Kapitel 80
vertraglich vereinbarte
Zusatzleistungen

Abschnitt 1
Leistungen der
Onkologievereinbarungen

86510, 86512, 86514, 86516,
86518
(Kostenpauschalen nach
Anlage 7 BMV-Ä)

Abschnitt 3
Sozialpsychiatrische Versorgung

Kapitel 87
Zusatzleistungen

Abschnitt 9
Vergütung eArztbrief

86900, 86901
Pauschalen eArztbrief

Kapitel 88
Sonstige

Vorgang 20*
Zuzahlung gemäß § 28 (4) SGB V,
vom Leistungserbringer einbehalten

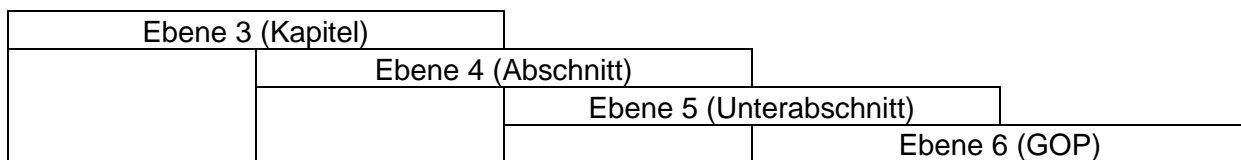
Vorgang 21*
Zuzahlung gemäß § 28 (4) SGB V,
im weiteren Zahlungseinzug
von der KV einbehalten

Vorgang 24*
Kostenerstattung
gem. § 18 (4) BMV-Ä

Vorgang 33
Ambulanzen nach § 6 PsychTG

3.5 Kontenart 401 – Ambulantes Operieren

Die Gliederung gilt für alle Konten der Kontenart 401 (vgl. 2).



Kapitel 31
Gebührenordnungspositionen für ambulante Operationen, ...

Abschnitt 1
Präoperative
Gebührenordnungspositionen

jede GOP

Abschnitt 2
Ambulante Operationen

jeder Unterabschnitt

jede GOP

Abschnitt 3
Postoperative
Überwachungskomplexe

jede GOP

Abschnitt 4
Postoperative
Behandlungskomplexe

jede GOP

Abschnitt 5
Anästhesien

jede GOP

Ebene 3 (Kapitel)			
	Ebene 4 (Abschnitt)		
		Ebene 5 (Unterabschnitt)	
			Ebene 6 (GOP)

Kapitel 40
Kostenpauschalen

Abschnitt 11
... Kostenpauschalen für
ophtalmologische Eingriffe

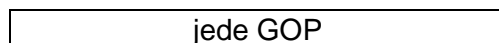
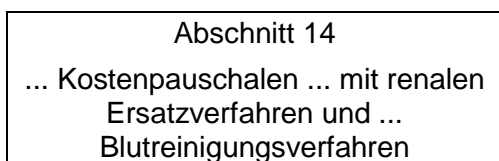
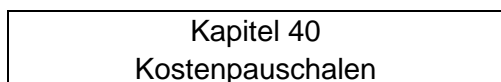
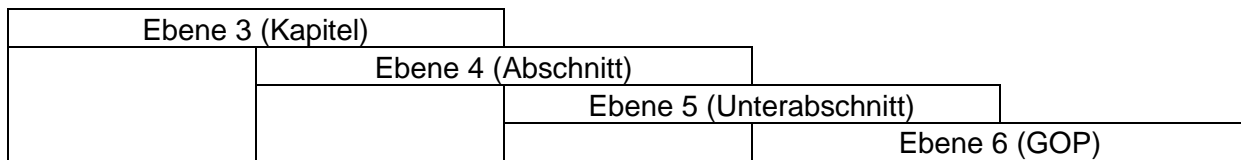
40680
Kostenpauschalen PTK

Abschnitt 13
... Kostenpauschalen für
endoskopische Gelenkeingriffe

40750, 40752, 40754
Kostenpauschalen Gelenkeingriffe

3.6 Kontenart 402 – Dialyse-Sachkosten

Die Gliederung gilt für alle Konten der Kontenart 402 (vgl. 2).



3.7 Kontenart 404 – Ärztliche Leistungsausgaben im Rahmen strukturierter Behandlungsprogramme

Die Gliederung gilt für alle Konten der Kontenart 404 (vgl. 2).

Ebene 3 (Kapitel)			
	Ebene 4 (Abschnitt)		
		Ebene 5 (Unterabschnitt)	
			Ebene 6 (GOP)

Kapitel 84 DMP

Abschnitt 1 DMP Diabetes mellitus Typ 2
--

Abschnitt 2 DMP Brustkrebs

Abschnitt 3 DMP KHK

Abschnitt 4 DMP Diabetes mellitus Typ 1
--

Abschnitt 5 DMP Asthma bronchiale

Abschnitt 6 DMP COPD

Abschnitt 7 DMP Chronische Herzinsuffizienz
--

3.8 Kontenart 405 – Soziotherapie nach § 37a SGB V

Die Gliederung gilt für alle Konten der Kontenart 405 (vgl. 2).

Ebene 3 (Kapitel)			
	Ebene 4 (Abschnitt)		
		Ebene 5 (Unterabschnitt)	
			Ebene 6 (GOP)

Kapitel 30 Spezielle Versorgungsbereiche

Abschnitt 8 Soziotherapie

30810, 30811 (Soziotherapie)

3.9 Kontenart 406 – Spezialisierte ambulante Palliativversorgung

Die Gliederung gilt für alle Konten der Kontenart 406 (vgl. 2).

Ebene 3 (Kapitel)			
	Ebene 4 (Abschnitt)		
		Ebene 5 (Unterabschnitt)	
			Ebene 6 (GOP)

Kapitel 1 Allgemeine Gebührenordnungspositionen

01425, 01426 Verordnung SAPV

3.10 Kontenart 408 – Leistungen nach § 73b SGB V

Die Gliederung gilt für alle Konten der Kontenart 408 (vgl. 2).

Ebene 3 (Kapitel)			
	Ebene 4 (Abschnitt)		
		Ebene 5 (Unterabschnitt)	
			Ebene 6 (GOP)

Die Nachweisführung für Leistungen nach § 73b SGB V erfolgt aufgrund regionaler Vereinbarungen.

3.11 Kontenart 409 – Leistungen nach § 73c SGB V in der bis 22.07.2015 geltenden Fassung

Die Gliederung gilt für alle Konten der Kontenart 409 (vgl. 2).

Ebene 3 (Kapitel)			
	Ebene 4 (Abschnitt)		
		Ebene 5 (Unterabschnitt)	
		Ebene 6 (GOP)	

Die Nachweisführung für Leistungen nach § 73c SGB V erfolgt aufgrund regionaler Vereinbarungen.

3.12 Kontenart 436 – Arznei- und Verbandmittel von Sonstigen (nur vertragsärztliche Versorgung)

Die Gliederung gilt für alle Konten der Kontenart 436 (vgl. 2).

In diesem Konto sind nur die Ausgaben für den Sprechstundenbedarf zu erfassen.

Rückzahlungen aufgrund von Regressansprüchen der Krankenkassen siehe Kontenart 395.

Ebene 3 (Kapitel)			
	Ebene 4 (Abschnitt)		
		Ebene 5 (Unterabschnitt)	
		Ebene 6 (GOP)	

Vorgang 42 Sprechstundenbedarf

3.13 Kontenart 463 – Belegärztliche Behandlung

Die Gliederung gilt für alle Konten der Kontenart 463 (vgl. 2).

Der Ausweis für belegärztliche Gebührenordnungspositionen des EBM erfolgt durchgängig und vollständig auf allen Ebenen bis einschließlich der Ebene 6 (GOP).

Ebene 3 (Kapitel)			
	Ebene 4 (Abschnitt)		
		Ebene 5 (Unterabschnitt)	
			Ebene 6 (GOP)

jedes Kapitel

jeder Abschnitt

jeder Unterabschnitt

jede GOP

3.14 Kontenart 518 – Schutzimpfungen nach § 20i Abs. 2 SGB V - Satzungsleistungen

Die Gliederung gilt für alle Konten der Kontenart 518 (vgl. 2).

Ebene 3 (Kapitel)			
	Ebene 4 (Abschnitt)		
		Ebene 5 (Unterabschnitt)	
			Ebene 6 (GOP)

Kapitel 89 Schutzimpfungen

Die Nachweisführung für Schutzimpfungen erfolgt aufgrund regionaler Vereinbarungen.

3.15 Kontenart 520 – Maßnahmen zur Früherkennung von Krankheiten bei Kindern

Die Gliederung gilt für alle Konten der Kontenart 520 (vgl. 2).

Ebene 3 (Kapitel)			
	Ebene 4 (Abschnitt)		
		Ebene 5 (Unterabschnitt)	
			Ebene 6 (GOP)

Kapitel 1 Allgemeine Gebührenordnungspositionen

01702, 01703 (Pulsoxymetrie-Screening)

01704 bis 01706 (Neugeborenen-Hörscreening)
--

01707 bis 01727 (Früherkennung von Krankheiten bei Kindern)

3.16 Kontenart 521 – Maßnahmen zur Früherkennung von Krebserkrankungen bei Frauen

Die Gliederung gilt für alle Konten der Kontenart 521 (vgl. 2).

Ebene 3 (Kapitel)			
	Ebene 4 (Abschnitt)		
		Ebene 5 (Unterabschnitt)	
			Ebene 6 (GOP)

Kapitel 1
Allgemeine
Gebührenordnungspositionen

01730, 01733 bis 01745, 01750 bis 01759
(Früherkennung von Krankheiten bei Erwachsenen, Mammographie-Screening)

Kapitel 40
Kostenpauschalen

40160F
Einmal-Sklerosierungsnadeln

40850, 40852
(Kostenpauschalen)

40854, 40855
(Kostenpauschale bzw. Zuschlag)

3.17 Kontenart 522 – Maßnahmen zur Früherkennung von Krebserkrankungen bei Männern

Die Gliederung gilt für alle Konten der Kontenart 522 (vgl. 2).

Ebene 3 (Kapitel)			
	Ebene 4 (Abschnitt)		
		Ebene 5 (Unterabschnitt)	
			Ebene 6 (GOP)

Kapitel 1 Allgemeine Gebührenordnungspositionen

01731, 01734 bis 01743, 01745M (Früherkennung von Krankheiten bei Erwachsenen)
--

Kapitel 40 Kostenpauschalen

40160M Einmal-Sklerosierungsnadeln

3.18 Kontenart 523 – Maßnahmen zur Früherkennung von anderen Krankheiten

Die Gliederung gilt für alle Konten der Kontenart 523 (vgl. 2).

Ebene 3 (Kapitel)			
	Ebene 4 (Abschnitt)		
		Ebene 5 (Unterabschnitt)	
			Ebene 6 (GOP)

Kapitel 1 Allgemeine Gebührenordnungspositionen

01732 Gesundheitsuntersuchung

01746, 01746M Hautkrebs-Screening
--

01747, 01748 Screening der Bauchorta

32880, 32881, 32882 Laborpauschalen i. Z. m. GOP 01732
--

3.19 Kontenart 525 – Modellvorhaben nach § 63 Abs. 2 SGB V

Die Gliederung gilt für alle Konten der Kontenart 525 (vgl. 2).

Ebene 3 (Kapitel)			
	Ebene 4 (Abschnitt)		
		Ebene 5 (Unterabschnitt)	
			Ebene 6 (GOP)

Die Nachweisführung für Modellvorhaben gemäß § 63 Abs. 2 SGB V erfolgt aufgrund regionaler Vereinbarungen.

3.20 Kontenart 530 – Empfängnisverhütung, Sterilisation und Schwangerschaftsabbruch (Ärztliche Beratung und Behandlung)

Die Gliederung gilt für alle Konten der Kontenart 530 (vgl. 2).

Ebene 3 (Kapitel)			
	Ebene 4 (Abschnitt)		
		Ebene 5 (Unterabschnitt)	
			Ebene 6 (GOP)

Kapitel 1
Allgemeine
Gebührenordnungspositionen

Abschnitt 7
... Empfängnisregelung und
Schwangerschaftsabbruch

01700, 01701
Grundpauschalen für die Erbringung
von Laborleistungen

Unterabschnitt 5
Empfängnisregelung

01833
(Varicella-Zoster-Virus-Antikörper-
Nachweis)

01840
(Chlamydienscreening)

Unterabschnitt 6
Sterilisation

Unterabschnitt 7
Schwangerschaftsabbruch

01915
(Chlamydienscreening)

3.21 Kontenart 531 – Empfängnisverhütung, Sterilisation und Schwangerschaftsabbruch (Krankenhausbehandlung)

Die Gliederung gilt für alle Konten der Kontenart 531 (vgl. 2).

Ebene 3 (Kapitel)			
	Ebene 4 (Abschnitt)		
		Ebene 5 (Unterabschnitt)	
			Ebene 6 (GOP)

Kapitel 1
Allgemeine
Gebührenordnungspositionen

Abschnitt 7
... Empfängnisregelung und
Schwangerschaftsabbruch

01700, 01701
Grundpauschalen für die Erbringung
von Laborleistungen

Unterabschnitt 5
Empfängnisregelung

01840
(Chlamydien screening)

Unterabschnitt 6
Sterilisation

Unterabschnitt 7
Schwangerschaftsabbruch

01915
(Chlamydien screening)

3.22 Kontenart 543 – Behandlung in sozialpädiatrischen Zentren nach § 119 SGB

Die Gliederung gilt für alle Konten der Kontenart 543 (vgl. 2).

Ebene 3 (Kapitel)			
	Ebene 4 (Abschnitt)		
		Ebene 5 (Unterabschnitt)	
			Ebene 6 (GOP)

Vorgang 31 Sozialpädiatrische Zentren
--

3.23 Kontenart 544 – Behandlung in psychiatrischen Institutsambulanzen nach § 118 SGB V

Die Gliederung gilt für alle Konten der Kontenart 544 (vgl. 2).

Ebene 3 (Kapitel)			
	Ebene 4 (Abschnitt)		
		Ebene 5 (Unterabschnitt)	
			Ebene 6 (GOP)

Vorgang 30 Psychiatrische Institutsambulanzen
--

3.24 Kontenart 550 – Leistungen bei Schwangerschaft und Mutterschaft (Ärztliche Betreuung)

Die Gliederung gilt für alle Konten der Kontenart 550 (vgl. 2).

Ebene 3 (Kapitel)			
	Ebene 4 (Abschnitt)		
		Ebene 5 (Unterabschnitt)	
			Ebene 6 (GOP)

Kapitel 1
Allgemeine
Gebührenordnungspositionen

Abschnitt 7
... Empfängnisregelung und
Schwangerschaftsabbruch

01700V, 01701V
Grundpauschalen für die Erbringung
von Laborleistungen

Unterabschnitt 4
Mutterschaftsvorsorge

01770 bis 01816
(Mutterschaftsvorsorge)

3.25 Kontenart 570 – Besondere Versorgung – Ambulante ärztliche Versorgung

Die Gliederung gilt für alle Konten der Kontenart 570 (vgl. 2).

Ebene 3 (Kapitel)			
	Ebene 4 (Abschnitt)		
		Ebene 5 (Unterabschnitt)	
		Ebene 6 (GOP)	

Alle Aufwendungen im Rahmen der Verträge nach § 140a SGB V und § 140a SGB V in der bis 22.07.2015 geltenden Fassung, die außerhalb dieser Verträge unter den Kontenarten 400, 401, 463, 520 bis 523, 530 und 550 zu buchen wären.

Die Nachweisführung für die besondere Versorgung erfolgt aufgrund regionaler Vereinbarungen.

3.26 Kontenart 572 – Besondere Versorgung – Sachleistungen bei Dialyse

Die Gliederung gilt für alle Konten der Kontenart 572 (vgl. 2).

Ebene 3 (Kapitel)			
	Ebene 4 (Abschnitt)		
		Ebene 5 (Unterabschnitt)	
		Ebene 6 (GOP)	

Alle Aufwendungen im Rahmen der Verträge nach § 140a SGB V und § 140a SGB V in der bis 22.07.2015 geltenden Fassung, die außerhalb dieser Verträge unter der Kontenart 402 zu buchen wären.

Die Nachweisführung für die besondere Versorgung erfolgt aufgrund regionaler Vereinbarungen.

3.27 Kontenart 584 – Ausgaben für Projekte nach § 92a SGB V

Die Gliederung gilt für alle Konten der Kontenart 584 (vgl. 2).

Ebene 3 (Kapitel)			
	Ebene 4 (Abschnitt)		
		Ebene 5 (Unterabschnitt)	
			Ebene 6 (GOP)

Alle Aufwendungen für aus dem Innovationsfonds geförderte Projekte nach § 92a SGB V.
Die Nachweisführung erfolgt aufgrund regionaler Vereinbarungen.

3.28 Kontenart 993 – Schutzimpfungen nach § 20i Abs. 1 SGB V - Pflichtleistungen

Die Gliederung gilt für alle Konten der Kontenart 993 (vgl. 2).

Ebene 3 (Kapitel)			
	Ebene 4 (Abschnitt)		
		Ebene 5 (Unterabschnitt)	
			Ebene 6 (GOP)

Kapitel 89 Schutzimpfungen

Die Nachweisführung für Schutzimpfungen erfolgt aufgrund regionaler Vereinbarungen.

3.29 Kontenart 994 – Ergänzende Leistungen zur Rehabilitation - DMP

Die Gliederung gilt für alle Konten der Kontenart 994 (vgl. 2).

In diesen Konten werden ausschließlich die **Patienten-Schulungsleistungen im Rahmen der Disease-Management-Programme** erfasst.

Ebene 3 (Kapitel)			
	Ebene 4 (Abschnitt)		
		Ebene 5 (Unterabschnitt)	
			Ebene 6 (GOP)

Kapitel 84 DMP

Abschnitt 1 DMP Diabetes mellitus Typ 2
--

Abschnitt 2 DMP Brustkrebs

Abschnitt 3 DMP KHK

Abschnitt 4 DMP Diabetes mellitus Typ 1
--

Abschnitt 5 DMP Asthma bronchiale

Abschnitt 6 DMP COPD

Abschnitt 7 DMP Chronische Herzinsuffizienz
--

3.30 Kontenart 996 – Psychotherapeutische Leistungen (extrabudgetär)

Die Gliederung gilt für alle Konten der Kontenart 996 (vgl. 2).

Hier sind psychotherapeutische Leistungen, die im Rahmen der vertragsärztlichen Versorgung außerhalb der morbiditätsbedingten Gesamtvergütung vergütet werden, sowie regional vereinbarte extrabudgetäre Leistungen der Psychotherapie zu buchen.

Ebene 3 (Kapitel)			
		Ebene 4 (Abschnitt)	
		Ebene 5 (Unterabschnitt)	
		Ebene 6 (GOP)	

Kapitel 35 Leistungen gemäß den Psychotherapie-Richtlinien
--

Abschnitt 1 Nicht antragspflichtige Leistungen

35150P, 35150Q, 35150T, 35150V, 35151, 35151B, 35152, 35152B

Abschnitt 2 Antragspflichtige Leistungen

jede extrabudgetäre GOP

3.31 Kontenart 997 – Behandlung in geriatrischen Institutsambulanzen

Die Gliederung gilt für alle Konten der Kontenart 997 (vgl. 2).

In diesen Konten werden Leistungen von geriatrischen Institutsambulanzen nach § 118a SGB V erfasst.

Ebene 3 (Kapitel)			
	Ebene 4 (Abschnitt)		
		Ebene 5 (Unterabschnitt)	
			Ebene 6 (GOP)

Kapitel 30
Spezielle Versorgungsbereiche

Abschnitt 13
Spezialisierte geriatrische
Diagnostik und Versorgung

30980 bis 30988

3.32 Kontenart 999 – Hochschulambulanzen nach § 117 SGB V

Die Gliederung gilt für alle Konten der Kontenart 999 (vgl. 2).

Ebene 3 (Kapitel)			
	Ebene 4 (Abschnitt)		
		Ebene 5 (Unterabschnitt)	
			Ebene 6 (GOP)

Vorgang 32 Hochschulambulanzen

4 Besondere Formen des Leistungs- und Vergütungsausweises

Einige Sachverhalte (bzw. Vorgänge) der Rechnungslegung können ggf. mehreren Konten bzw. Kontenarten zugeordnet werden. Es obliegt den Gesamtvertragspartnern, die im Folgenden beispielhaft dargestellten Sachverhalte, in die Darstellung der betroffenen Konten einzubeziehen.

Ebene 3 (Kapitel)			
	Ebene 4 (Abschnitt)		
		Ebene 5 (Unterabschnitt)	
			Ebene 6 (GOP)

Vorgang 1 Vorquartalsberichtigungen, rechnerische Berichtigung
--

Vorgang 2 Vorquartalsberichtigungen, Prüfungsmaßnahmen nach § 106a bzw. 106d SGB V

Vorgang 3 Korrektur des Leistungsbedarfs bzw. der Vergütung wg. Rundungsdifferenzen
--

Vorgang 4 Vorquartalsberichtigungen, Korrektur eines Irrläufers

Vorgang 6 Taxikosten im organisierten Notfalldienst

Vorgang 7 Punktwertzuschläge für Leistungen gemäß § 87a Abs. 2 Satz 3 erster Halbsatz SGB V
--

Partner des Bundesmantelvertrages - Ärzte

Ebene 3 (Kapitel)			
	Ebene 4 (Abschnitt)		
		Ebene 5 (Unterabschnitt)	
			Ebene 6 (GOP)

Vorgang 8
 Punktwertzuschläge für
 Ärzte/Therapeuten gemäß § 87a Abs.
 2 Satz 3, erster Halbsatz SGB V

Vorgang 9
 Punktwertzuschläge gemäß § 87a
 Abs. 2 Satz 2 SGB V

Vorgang 13*
 Punktwertzuschläge gemäß
 § 87a Abs. 2 Satz 3,
 zweiter Halbsatz SGB V

Vorgang 50-79, 100-799
 Übrige Verrechnungsbeträge,
 KV-spezifische Verwendung

Kapitel 82
 Anerkennungsvereinbarungen

Abschnitt 1
 Anerkennungsvereinbarung gem.
 Anlage 17 BMV-Ä

KV-Bereich

diverse GOP

Abschnitt 2
 Sonstige
 Anerkennungsvereinbarungen

Partner des Bundesmantelvertrages - Ärzte

Ebene 3 (Kapitel)			
	Ebene 4 (Abschnitt)		
		Ebene 5 (Unterabschnitt)	
		Ebene 6 (GOP)	

Regionaler Vertrag #)

...

...

Regionaler Vertrag #)

Regionaler Vertrag ##)

...

...

Regionaler Vertrag ##)

Anmerkung:

#) Verträge, die Gebührenordnungspositionen außerhalb des EBM beinhalten, sind in den zwischen den Gesamtvertragspartnern vereinbarten Konten unterhalb der mit dieser Inhaltsbeschreibung vorgegebenen Ausweise nachzuweisen.

##) Verträge, die eine Modifizierung von Gebührenordnungspositionen des EBM vorsehen, sind ggf. in den Konten in der Zuordnung zu den Kapiteln auszuweisen.

5 Weitere buchhalterische und statistische Angaben

Zusätzlich zu den Angaben zur Verwendung der Gesamtvergütung werden buchhalterische und statistische Angaben übermittelt.

5.1 Kontenart 995 – Sonstige Vorgänge/Beträge

5.1.1 Konten 9950, 9951, 9952

Ebene 3 (Kapitel)			
	Ebene 4 (Abschnitt)		
		Ebene 5 (Unterabschnitt)	
			Ebene 6 (GOP)

Vorgang 25 Zuzahlung gemäß §§ 32 und 33 SGB V

Vorgang 92 Versicherte

Vorgang 93 Abrechnungsfälle je Versichertem
--

Vorgang 94 Vergütung je Versichertem

Vorgang 95 Vergütung je Abrechnungsfall
--

5.1.2 Konto 9959 – Unspezifische Vorgänge/Beträge

Ebene 3 (Kapitel)			
	Ebene 4 (Abschnitt)		
		Ebene 5 (Unterabschnitt)	
			Ebene 6 (GOP)

Vorgang 80
Abschlagszahlungen

Vorgang 81
zahlungsrelevante
morbiditätsbedingte
Gesamtvergütung in Euro

Vorgang 83
Punktwert gemäß
§ 87a Abs. 2 Satz 1 SGB V

Vorgang 84
Verwaltungskostenbeitrag
Ersatzkassen

Vorgang 85
Restsumme

Vorgang 89
basiswirksamer Anteil
morbiditätsbedingte
Gesamtvergütung gemäß § 87a
Abs. 3 Satz 2 SGB V in Euro

Vorgang 90
nicht-basiswirksamer Anteil
morbiditätsbedingte
Gesamtvergütung in Euro

Vorgang 91
Vergütung aus nicht vorhersehbarem
morbiditätsbedingten
Behandlungsbedarf gemäß § 87a
Abs. 3 Satz 4 SGB V in Euro

Partner des Bundesmantelvertrages - Ärzte

Ebene 3 (Kapitel)			
	Ebene 4 (Abschnitt)		
		Ebene 5 (Unterabschnitt)	
			Ebene 6 (GOP)

Vorgang 970
Summe der Stützungsbeträge
Leistungen (§ 87a Abs. 2 Satz 3,
erster Halbsatz SGB V)

Vorgang 971
Summe der Stützungsbeträge
Ärzte/Therapeuten (§ 87a Abs. 2
Satz 3, erster Halbsatz SGB V)

Vorgang 972
Summe der Stützungsbeträge
Leistungen
(§ 87a Abs. 2 Satz 2 SGB V)

Vorgang 975*
Summe der Stützungsbeträge
Versorgung/Kooperationsverträge
(§ 87a Abs. 2 Satz 3, zweiter
Halbsatz SGB V)

Vorgang 980
basiswirksam vereinbarter bereinigter
Behandlungsbedarf des aktuellen
Quartals in Punkten

Vorgang 982
aktualisierte Gesamt-
bereinigungsmenge je Versicherten
des Vorjahresquartals gem. 11.1
Bereinigungsbeschluss
in Punkten

Vorgang 990
deklaratorischer Bereinigungsbetrag
Selektivvertrag in Euro

Vorgang 995
Differenzbereinigungsbetrag
Selektivverträge nach § 73b SGB V
in Euro

Partner des Bundesmantelvertrages - Ärzte

Ebene 3 (Kapitel)			
	Ebene 4 (Abschnitt)		
	Ebene 5 (Unterabschnitt)		
			Ebene 6 (GOP)

<p>Vorgang 996</p> <p>Differenzbereinigungsbetrag Selektivverträge nach § 140a SGB V bzw. § 73c SGB V (a. F.) in Euro</p>

<p>Vorgang 998</p> <p>Differenzbereinigungsbetrag Modellvorhaben nach § 63 SGB V in Euro</p>
--

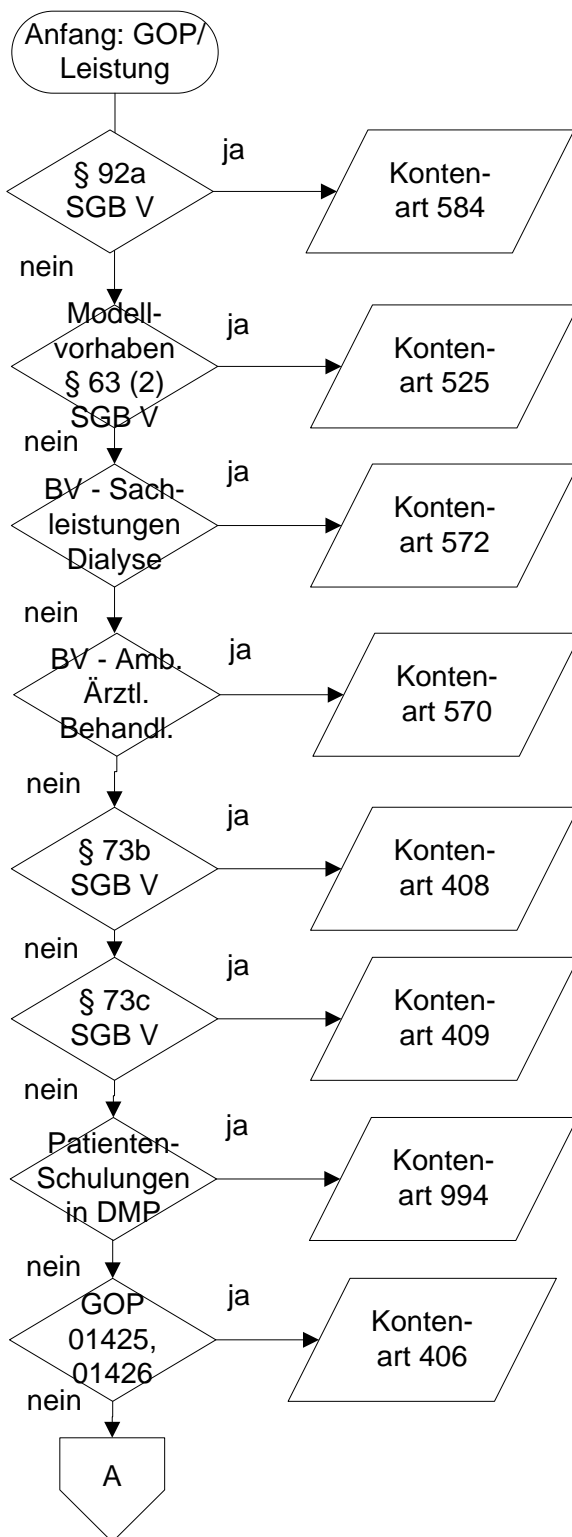
6 Hierarchie des Kontenrahmens

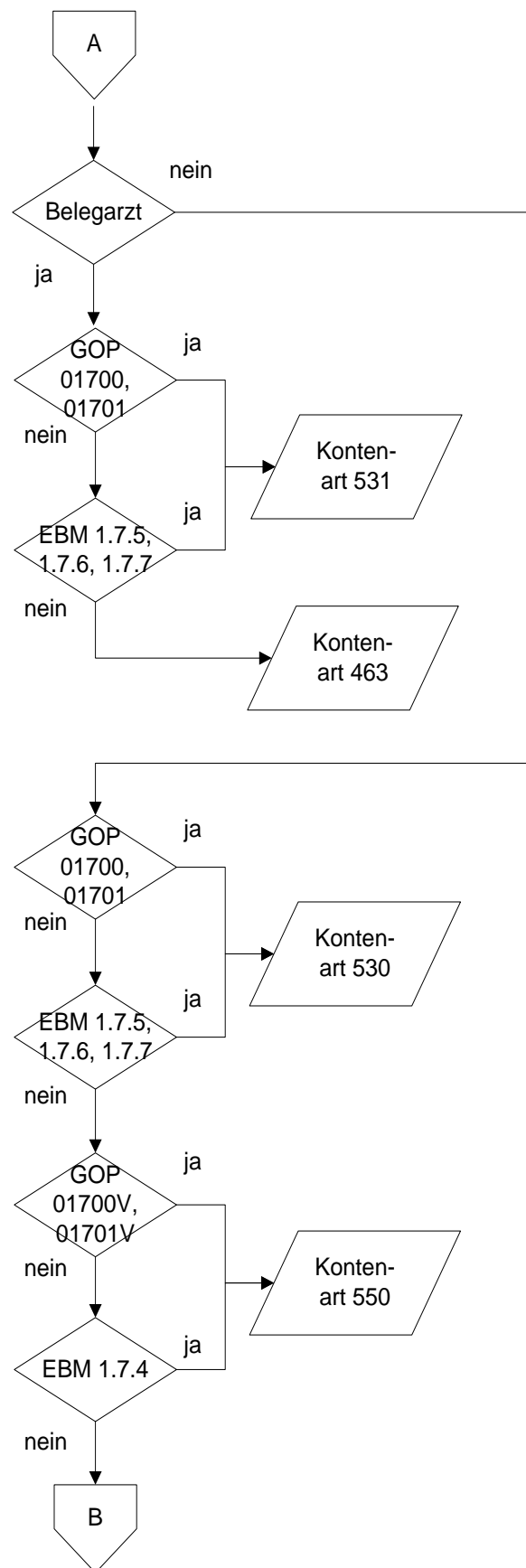
Die Buchungsvorschriften des Kontenrahmens für die Träger der gesetzlichen Krankenversicherung geben in Abhängigkeit von der Art der Inanspruchnahme die Verwendung der Konten vor. Diese Hierarchie ist im nachfolgenden Flussdiagramm dargestellt und bei der Anwendung der Inhaltsbeschreibung zu berücksichtigen.

KV-spezifische Sondernummern (# 89000 ff.) sind durch die Kassenärztlichen Vereinigungen dem Ablaufschema zuzuordnen. Eine bundesweit einheitliche Vorgabe ist nicht möglich.

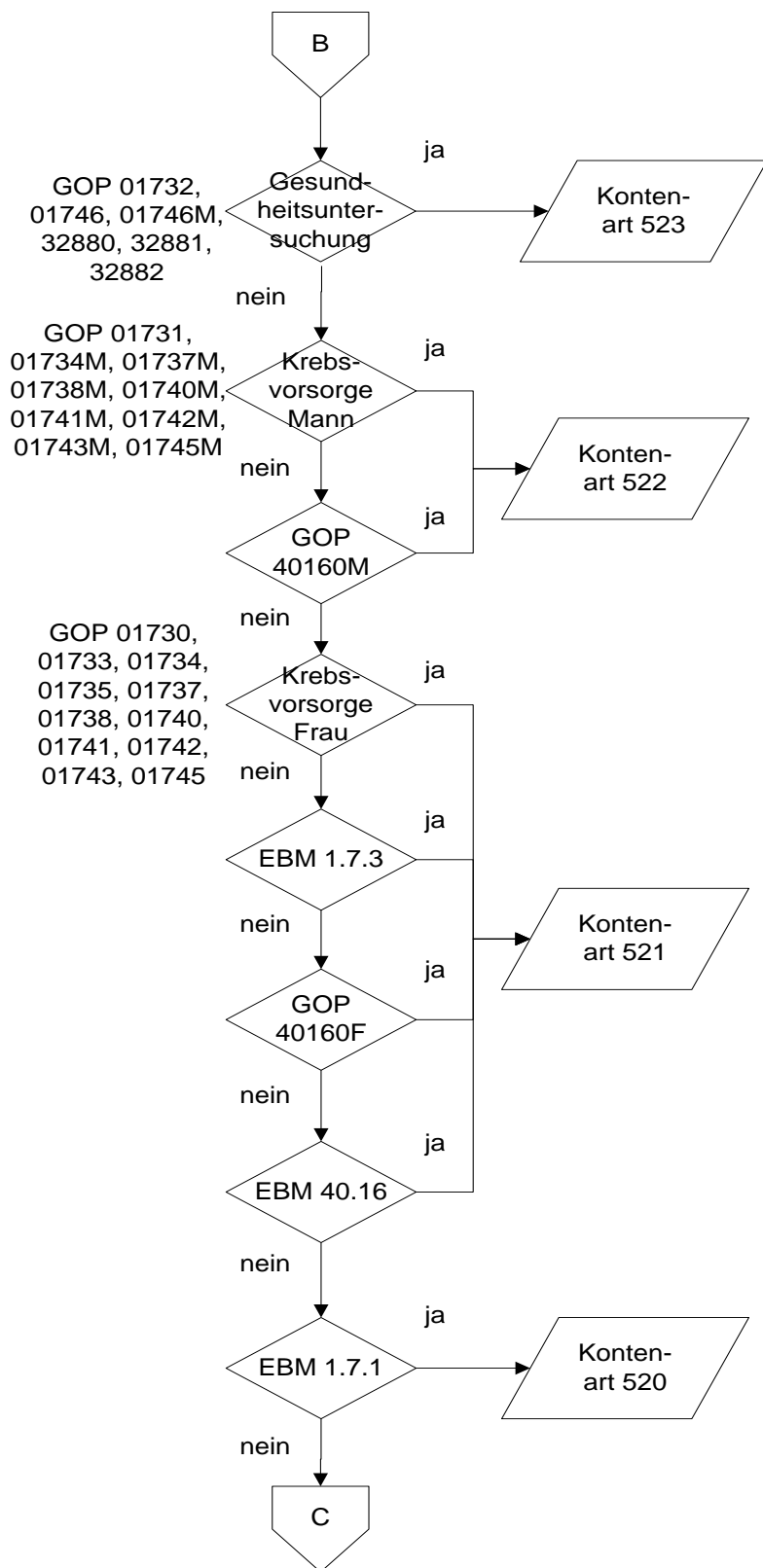
Das Flussdiagramm stellt nur die Zuordnung von abgerechneten Gebührenordnungspositionen dar. Die Zuordnung von anderen Sachverhalten, z. B. Sprechstundenbedarf, ist den Abschnitten 3 bis 5 zu entnehmen.

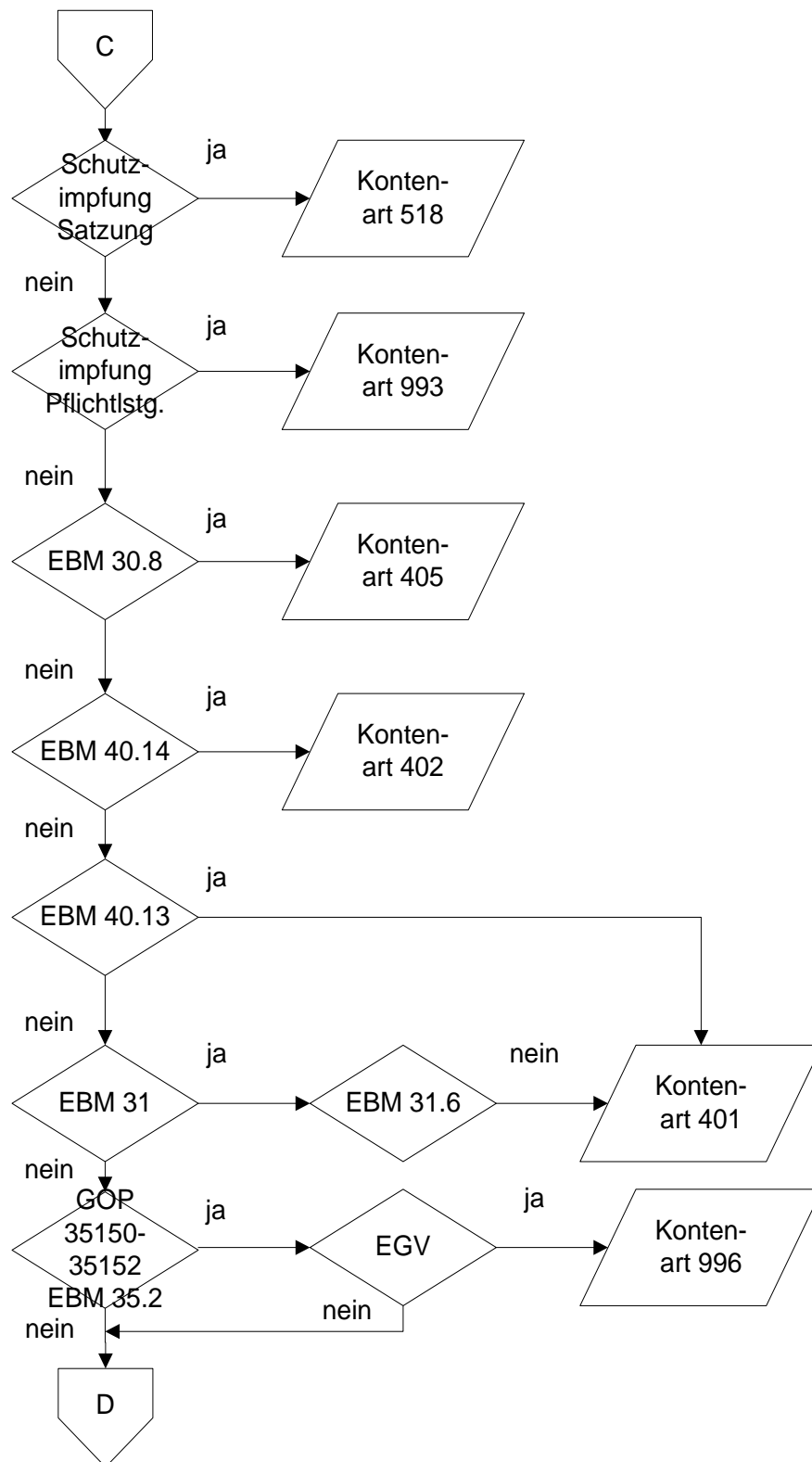
6.1 Flussdiagramm zur Zuordnung von Leistungen zu den Konten

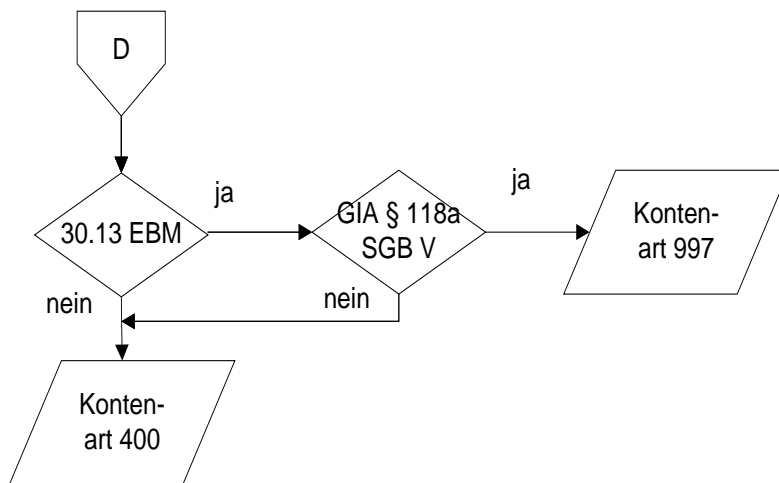




Partner des Bundesmantelvertrages - Ärzte







7 Fallzählung, Leistungshäufigkeiten

7.1 Fallzählung

Die Fallzählung erfolgt auf Ebene der Konten. Grundlage ist die Auswertung der Behandlungsfälle und die Zuordnung der abgerechneten Gebührenordnungspositionen zu den Konten. Jedes im Behandlungsfall zusätzlich angesprochene Konto löst eine Fallzählung aus:

Beispiel:

Behandlungsfall 1:

# 03003 -> Zuordnung zu Konto 4000	}	Fallzählung Konto 4000 Fall-Nr. 1
# 03241 -> Zuordnung zu Konto 4000		
# 03335 -> Zuordnung zu Konto 4000		
# 01732 -> Zuordnung zu Konto 5230	→	Fallzählung Konto 5230 Fall-Nr. 1

Behandlungsfall 2:

# 03004 -> Zuordnung zu Konto 4000	}	Fallzählung Konto 4000 Fall-Nr. 2
# 03230 -> Zuordnung zu Konto 4000		
# 03321 -> Zuordnung zu Konto 4000		

7.2 Leistungshäufigkeiten

Zu den in den Konten der Kontenarten 520 bis 523 sowie 550 ausgewiesenen Gebührenordnungspositionen sind die Leistungshäufigkeiten anzugeben.

8 Ermittlung von Verhältniszahlen

Die Verhältniszahlen sind nach dem nachfolgenden Schema zu ermitteln und an der nach Punkt 5 dieser Inhaltsbeschreibung vorgesehenen Position auszuweisen.

Inhalt	Konto	Position	Ermittlung
Anzahl Versicherte	9950	Status	Versichertenmeldung
Abrechnungsfälle je Versicherten	9950	Status	Summe der Fallzahl der Konten 4000, 4001 und 4002 dividiert durch Versicherte des Kontos 9950
Vergütung je Versicherten	9950	Status	Summe der Vergütung der Konten 4000, 4001 und 4002 dividiert durch Versicherte des Kontos 9950
Vergütung je Abrechnungsfall	9950	Status	Summe der Vergütung der Konten 4000, 4001 und 4002 dividiert durch Summe der Fallzahlen der Konten 4000, 4001 und 4002